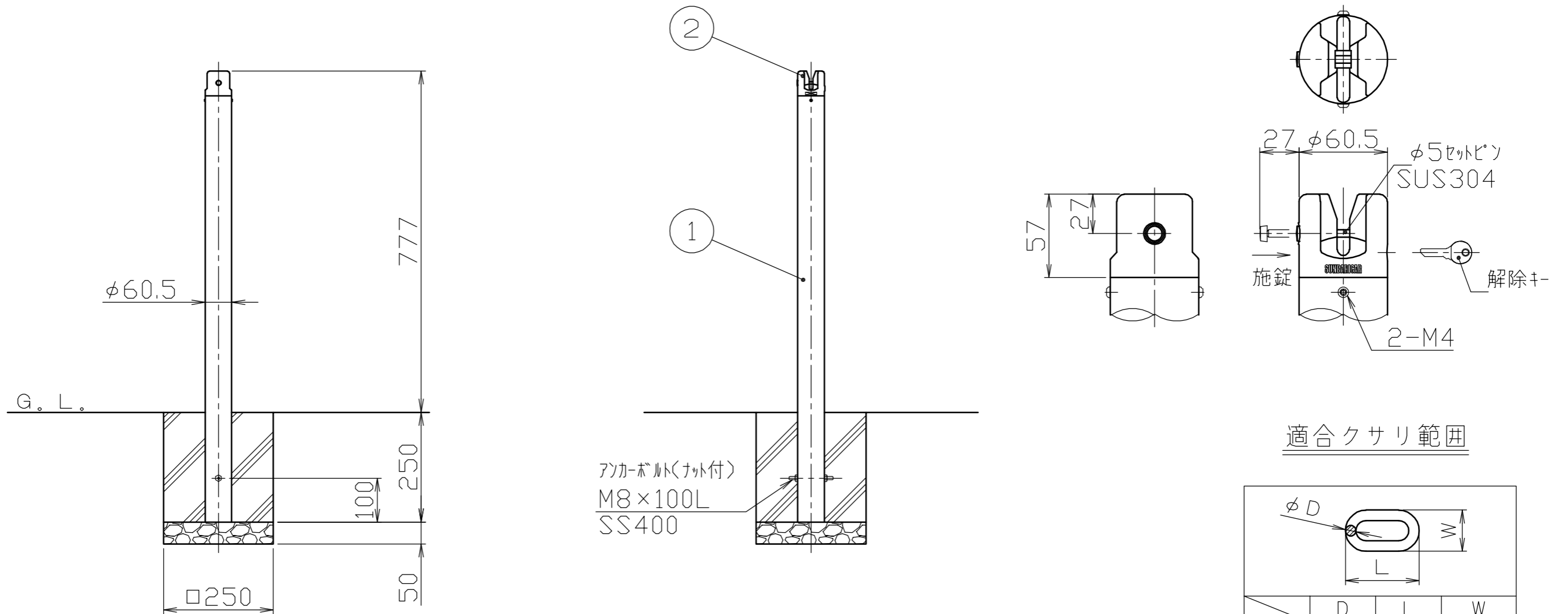


ヘッド施錠部詳細図

S = 1 / 3



適合クサリ範囲

	D	L	W
最小	5	37	17
最大	8	54	30.5

※注。南京錠とクサリ解除キーは、同じキーで解錠できます。

					株式会社 <b>サンポール</b> SUNPOLE CORPORATION		年月日 DATE	品名 SUBJ. PAK-7U	
					承認 APPR.	検図 C.BY	製図 D.BY	尺度 SCALE	図番 DRAWING No.
2	ヘッド	1	アルミ合金ダイカスト ADC12	φ60.5×57H	焼付塗装	1 / 10			DWG A3 SIZE
1	パイプ	1	ステンレス SUS304	φ60.5×t1.5	#400				
番号	品名	数量	材質	備考					

2005