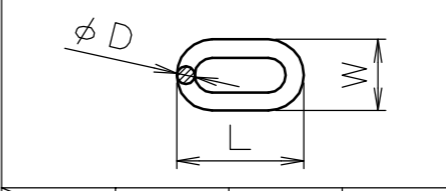


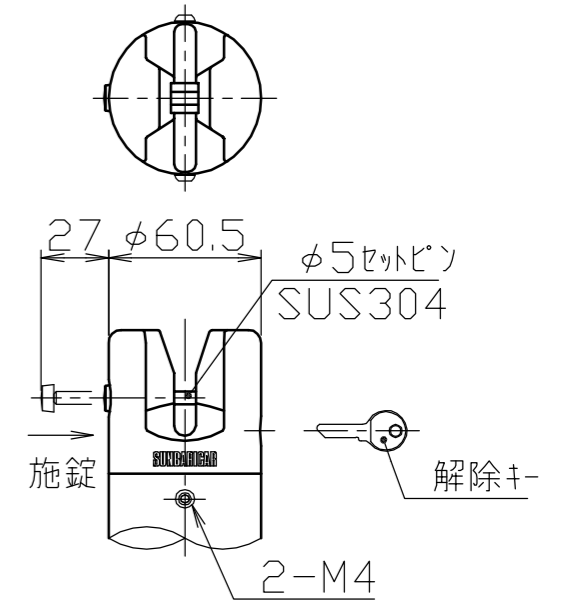
適合クサリ範囲



	D	L	W
最小	5	37	17
最大	8	54	30.5

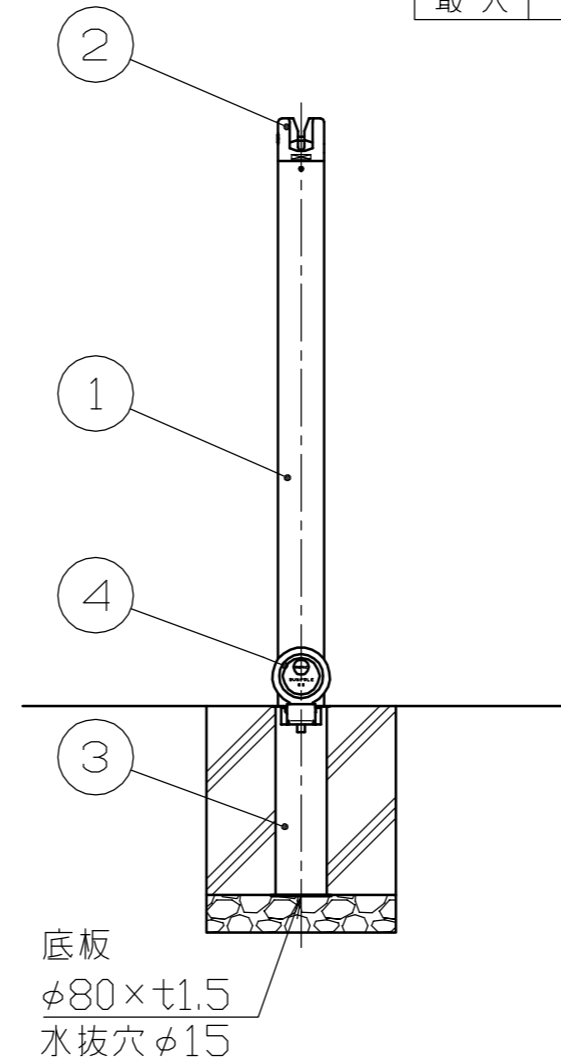
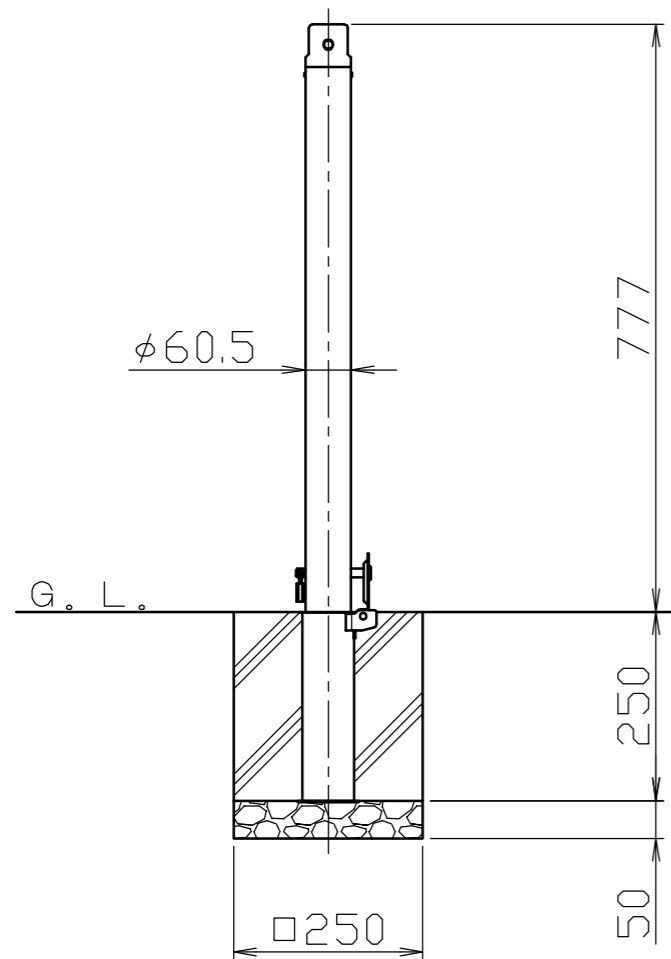
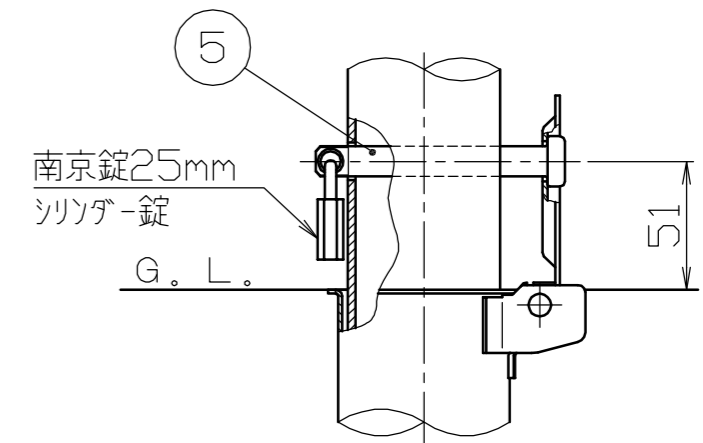
ヘッド施錠部詳細図

S = 1 / 3



施錠部詳細図

S = 1 / 3



※注。南京錠とクサリ解除キーは、同じキーで解錠できます。

番号	品名	数量	材質	備考	承認 APPR.	検図 C. BY	製図 D. BY	年月日 DATE	尺度 SCALE	品名 SUBJ.	図番 DRAWING No.	DWG A3 SIZE
5	ロックピン	1	ステンレス SUS304	φ12×99L						PAK-7SK		1207
4	差込スリーブ蓋	1	ステンレス SUS430	φ76×t2.0								
3	差込スリーブ	1	ステンレス SUS430	φ68×t1.5								
2	ヘッド	1	アルミ合金ダイカスト ADC12	φ60.5×57H 焼付塗装								
1	パイプ	1	ステンレス SUS304	φ60.5×t1.5 #400								
									1 / 10			