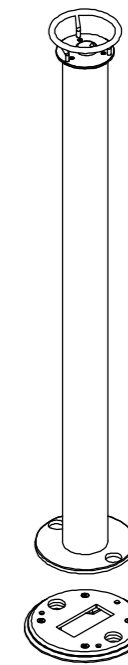
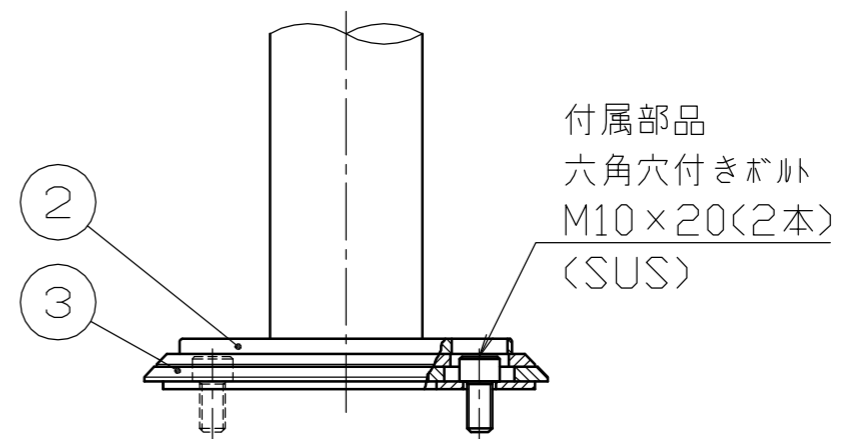


ベース詳細図  
S = 1 / 3



| 番号 | 品名   | 数量 | 材質           | 備考              |
|----|------|----|--------------|-----------------|
| 3  | ベース  | 1  | ステンレス SUS304 | φ160×H14.0      |
| 2  | フランジ | 1  | ステンレス SUS304 | φ130×t6.0 #400  |
| 1  | パイプ  | 1  | ステンレス SUS304 | φ60.5×t1.5 #400 |

|                                          |         |         |                    |                    |
|------------------------------------------|---------|---------|--------------------|--------------------|
| 株式会社 <b>サンポール</b><br>SUNPOLE CORPORATION |         |         | 年月日 DATE           | 品名<br>SUBJ. PAC-7B |
| 承認 APPR.                                 | 検図 C.BY | 製図 D.BY | 尺度 SCALE<br>1 / 10 | 図番 DRAWING No.     |

DWG  
A2  
SIZE  
1905