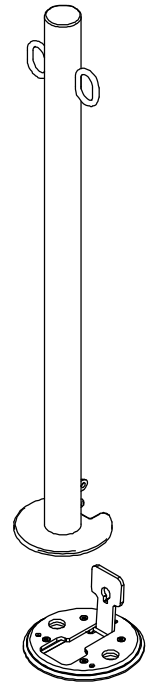
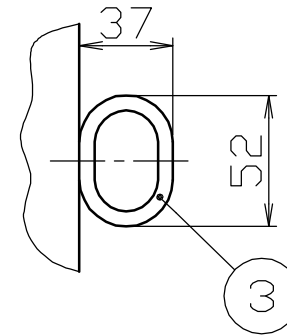
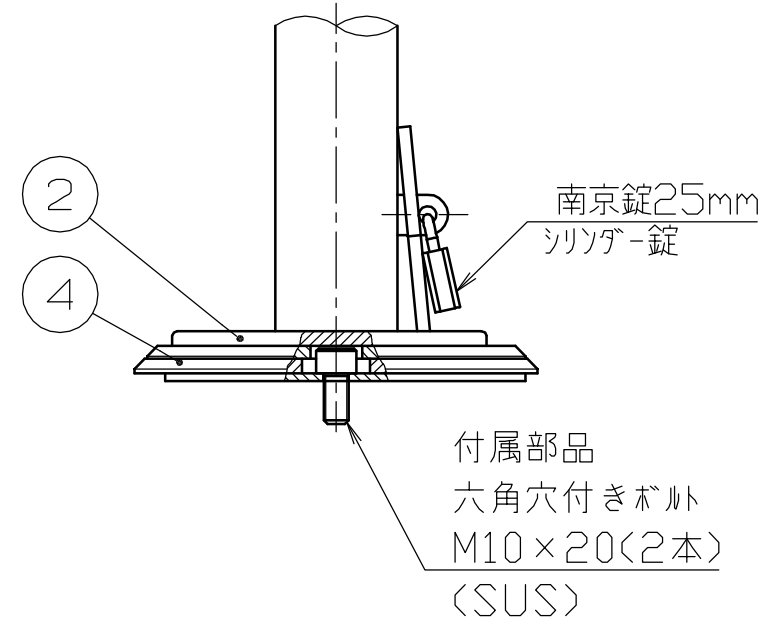


フック詳細図
S = 1 / 3



施錠部詳細図
S = 1 / 3



番号	品名	数量	材質	備考
4	ベース	1	ステンレス SUS304	φ160×H14.0
3	フック	2	ステンレス SUS304	φ6
2	フランジ	1	ステンレス SUS304	φ130×t6.0 #400
1	パイプ	1	ステンレス SUS304	φ48.6×t1.5 #400

株式会社 サンポール SUNPOLE CORPORATION			年月日 DATE	品名 SUBJ. PAC-48B-F11
承認 APPR.	検図 C.BY	製図 D.BY	尺度 SCALE 1 / 10	図番 DRAWING No.
				DWG A2 SIZE