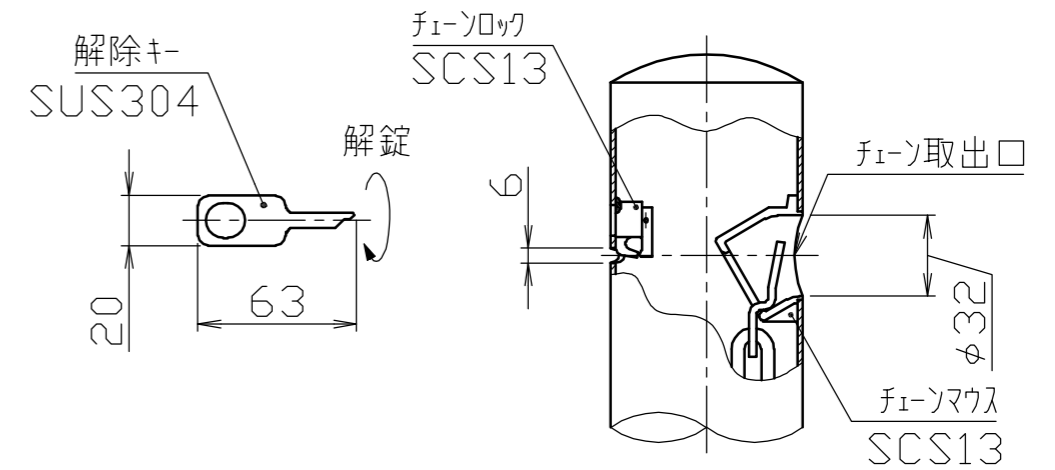


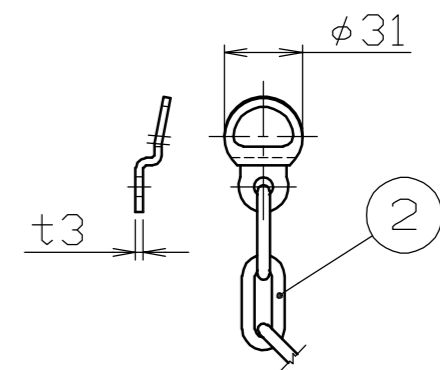
頭部詳細図

S = 1 / 3



鎖端金具詳細図

S = 1 / 3



番号	品名	数量	材質	備考
2	クサリ・クサリ端金具	1	ステンレス SUS304	支柱間ピッチ
1	パイプ	1	ステンレス SUS304	#400

株式会社 サンポール SUNPOLE CORPORATION			年月日 DATE	品名 SUBJ. PA-8UC	
承認 APPR.	検図 C.BY	製図 D.BY	尺度 SCALE	図番 DRAWING No.	
			1 / 10		

DWG
A2
SIZE

2005