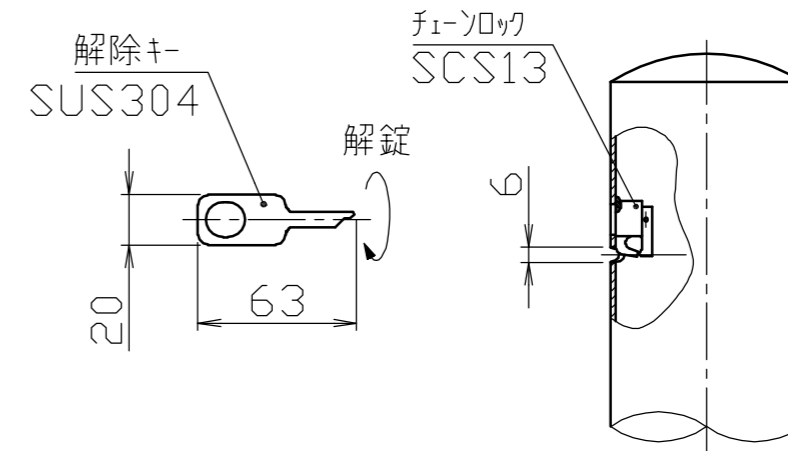


頭部詳細図

S = 1 / 3



1	パイプ	1	ステンレス	SUS304	φ76.3×t2.0	#400
番号	品名	数量	材	質	備	考

株式会社 <b>サンポール</b> SUNPOLE CORPORATION			年月日 DATE	品名 SUBJ. PA-8UC-E	
承認 APPR.	検図 C.BY	製図 D.BY	尺度 SCALE	図番 DRAWING No.	
			1 / 10		

DWG  
A2  
SIZE

2005