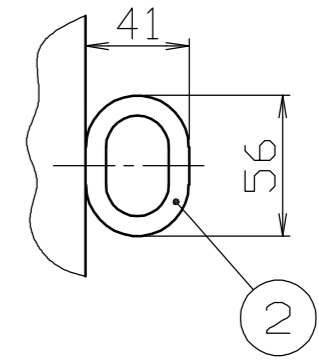


フック詳細図  
S = 1 / 3



※注。安全上、風の強い日には旗ポールを取り外してください。

				株式会社 <b>サンポール</b> SUNPOLE CORPORATION		年月日 DATE	品名 SUBJ. PA-8U-NPA-F11	
3	のぼり立てパイプ	1	アルミ合金押出型材 A6N01S-T5	焼付塗装	承認 APPR.	検図 C.BY	製図 D.BY	尺度 SCALE
2	フック	2	ステンレス SUS304	φ8				図番 DRAWING No.
1	パイプ	1	ステンレス SUS304	φ76.3×t2.0 #400				DWG A3 SIZE
番号	品名	数量	材質	備考				