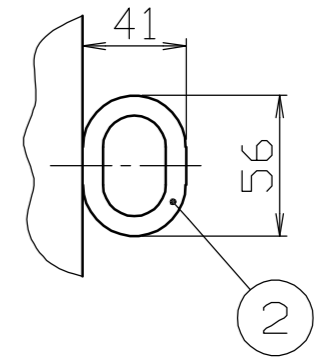
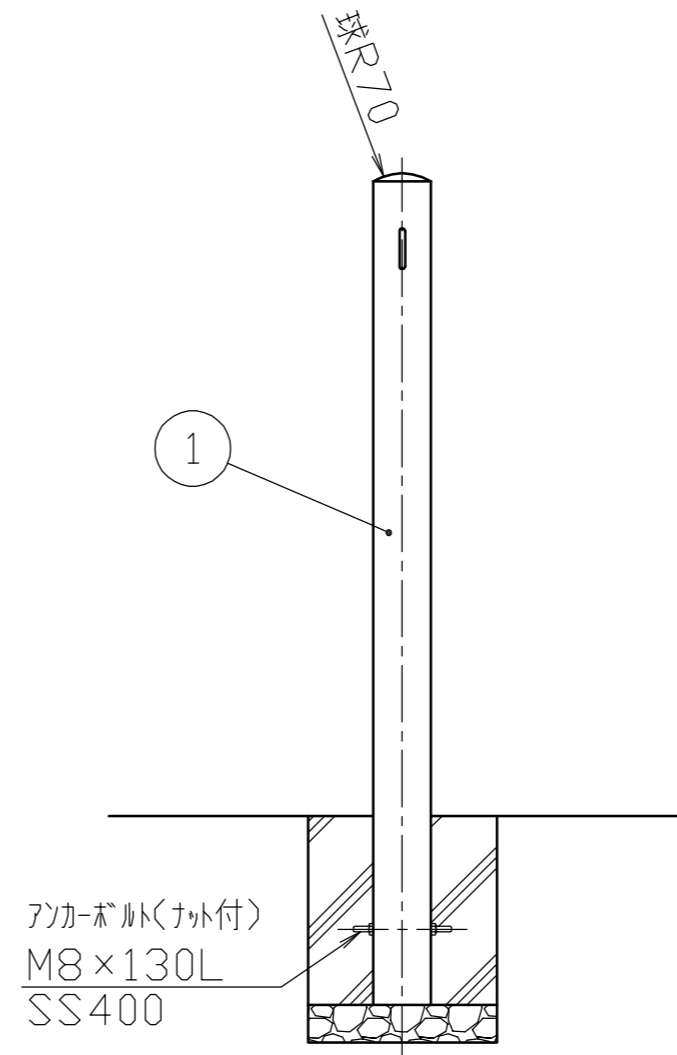
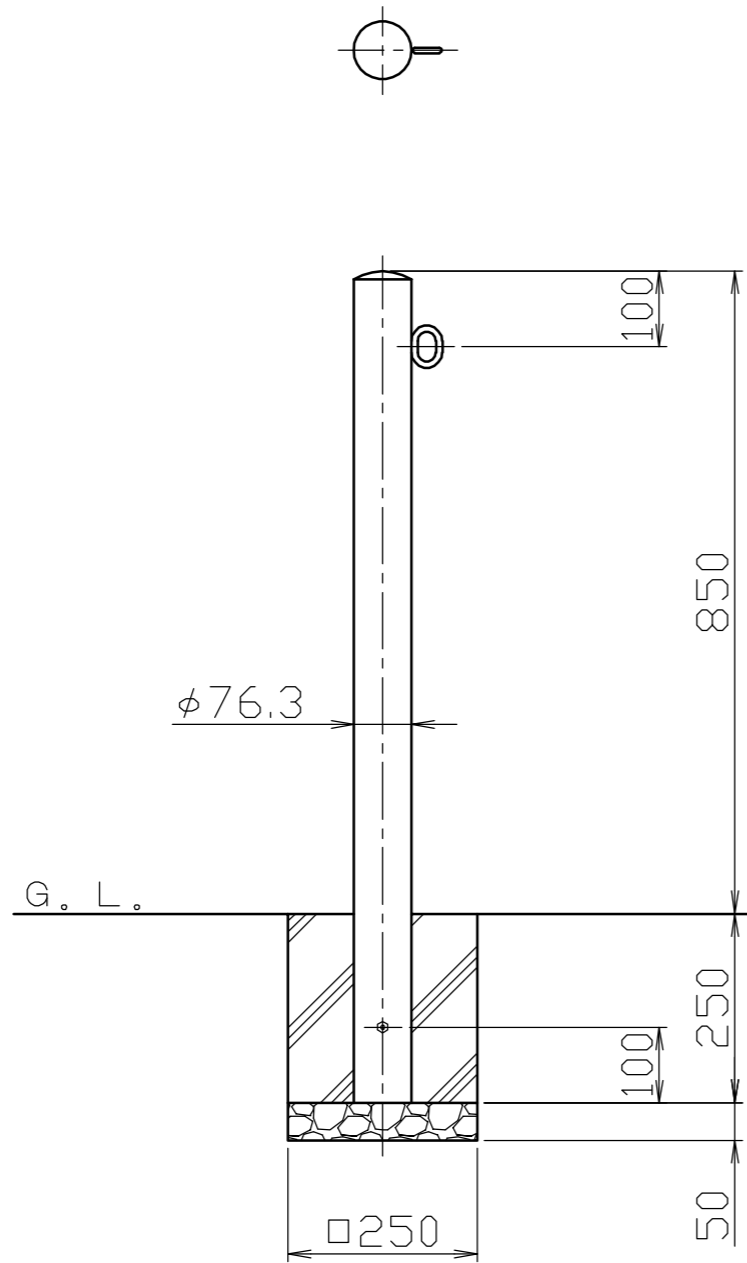


フック詳細図
S = 1 / 3



				株式会社 サンポール SUNPOLE CORPORATION		年月日 DATE	品名 SUBJ. PA-8U-F01	
				承認 APPR. 検図 C.BY 製図 D.BY		尺度 SCALE	図番 DRAWING No.	
2	フック	1	ステンレス SUS304	φ8				
1	パイプ	1	ステンレス SUS304	φ76.3 × t2.0	#400	1 / 10		
番号	品名	数量	材質	備考				DWG A3 SIZE