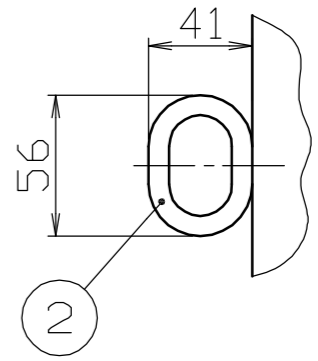


フック詳細図
S = 1 / 3



品名	クサリ収納長さ
SUSクサリφ5	10m
SUSクサリφ6	8m
プラスチッククサリφ6	8m

番号	品名	数量	材質	備考
3	収納ボックス	1	ステンレス SUS304	$\phi 101.6 \times t 2.0$ #400
2	フック	1	ステンレス SUS304	$\phi 8$
1	パイプ	1	ステンレス SUS304	$\phi 76.3 \times t 2.0$ #400

株式会社 サンポール SUNPOLE CORPORATION			年月日 DATE	品名 SUBJ. PA-8U-BOX-F10	
承認 APPR.	検図 C.BY	製図 D.BY	尺度 SCALE	図番 DRAWING No.	DWG A3 SIZE
			1 / 10		