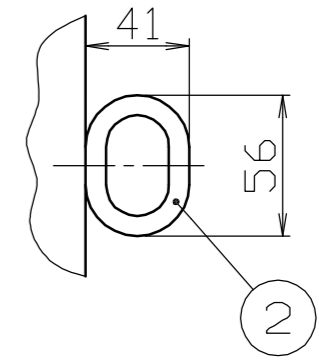


フック詳細図
S = 1 / 3



品名	クサリ収納長さ
SUSクサリφ5	10m
SUSクサリφ6	8m
プラスチッククサリφ6	8m

番号	品名	数量	材質	備考
3	収納ボックス	1	ステンレス SUS304	φ101.6 × t2.0 #400
2	フック	1	ステンレス SUS304	φ8
1	パイプ	1	ステンレス SUS304	φ76.3 × t2.0 #400

株式会社 サンポール SUNPOLE CORPORATION			年月日 DATE	品名 SUBJ. PA-8U-BOX-F01	
承認 APPR.	検図 C.BY	製図 D.BY	尺度 SCALE	図番 DRAWING No.	DWG A3 SIZE
			1 / 10		2203