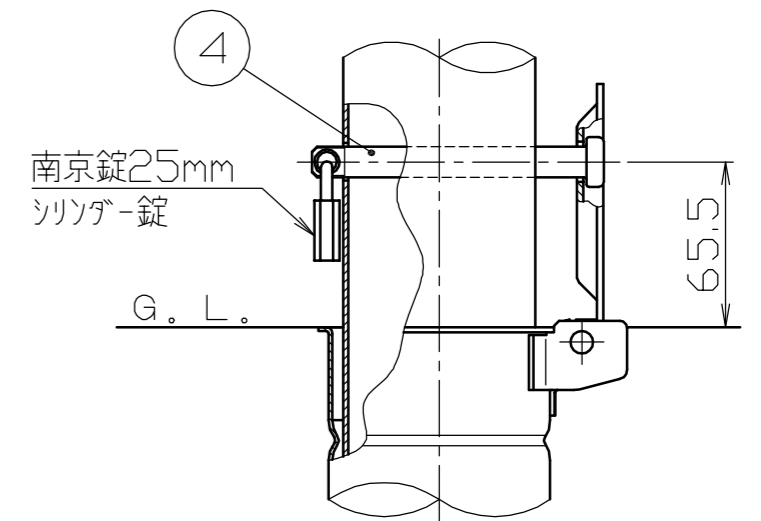


施錠部詳細図
S = 1 / 3



番号	品名	数量	材質	備考
4	ロックピン	1	ステンレス SUS304	$\phi 12 \times 116L$
3	差込スリーブ蓋	1	ステンレス SUS430	$\phi 94 \times t2.5$
2	差込スリーブ	1	ステンレス SUS430	$\phi 87.9 \times t1.5$ (最少内径 $\phi 79.9$)
1	パイプ	1	ステンレス SUS304	$\phi 76.3 \times t2.0$ #400

株式会社 サンポール SUNPOLE CORPORATION			年月日 DATE	品名 SUBJ. PA-8SK-F00	
承認 APPR.	検図 C.BY	製図 D.BY	尺度 SCALE	図番 DRAWING No.	DWG A3 SIZE
			1 / 10		1207