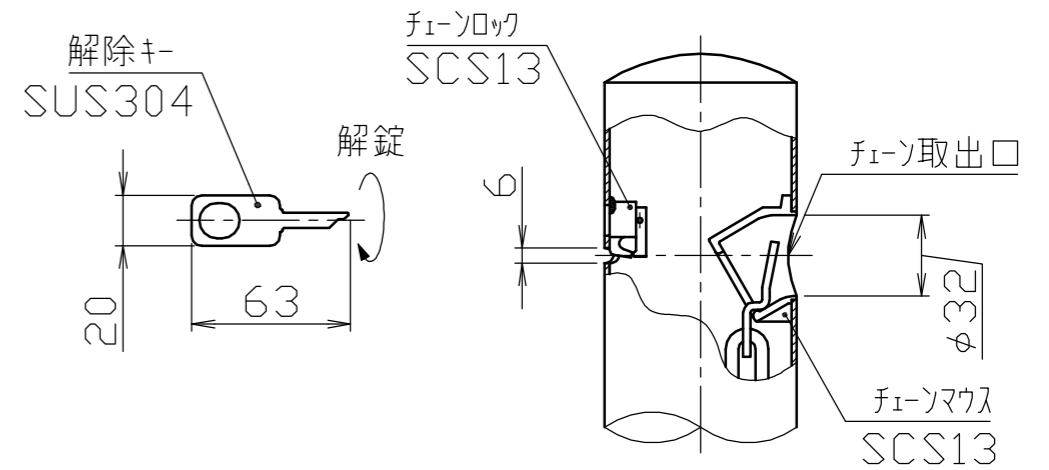


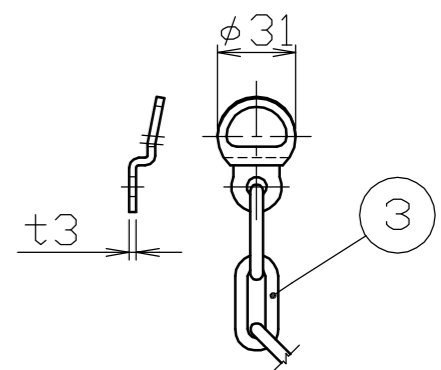
頭部詳細図

S = 1 / 3



鎖端金具詳細図

S = 1 / 3



番号	品名	数量	材質	備考
3	クサリ・クサリ端金具	1	ステンレス SUS304	φ5×2M 支柱間ピッチ
2	差込スリーブ	1	ステンレス SUS430	φ87.9×t1.5 (最少内径φ79.9)
1	パイプ	1	ステンレス SUS304	φ76.3×t2.0 #400

株式会社 <b>サンポール</b> SUNPOLE CORPORATION			年月日 DATE	品名 SUBJ. PA-8SC	
承認 APPR.	検図 C.BY	製図 D.BY	尺度 SCALE	図番 DRAWING No.	
			1 / 10		

DWG  
A3  
SIZE  
1904