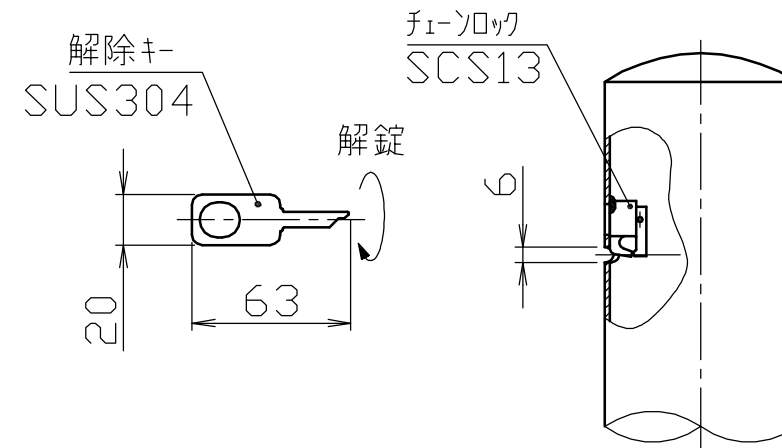
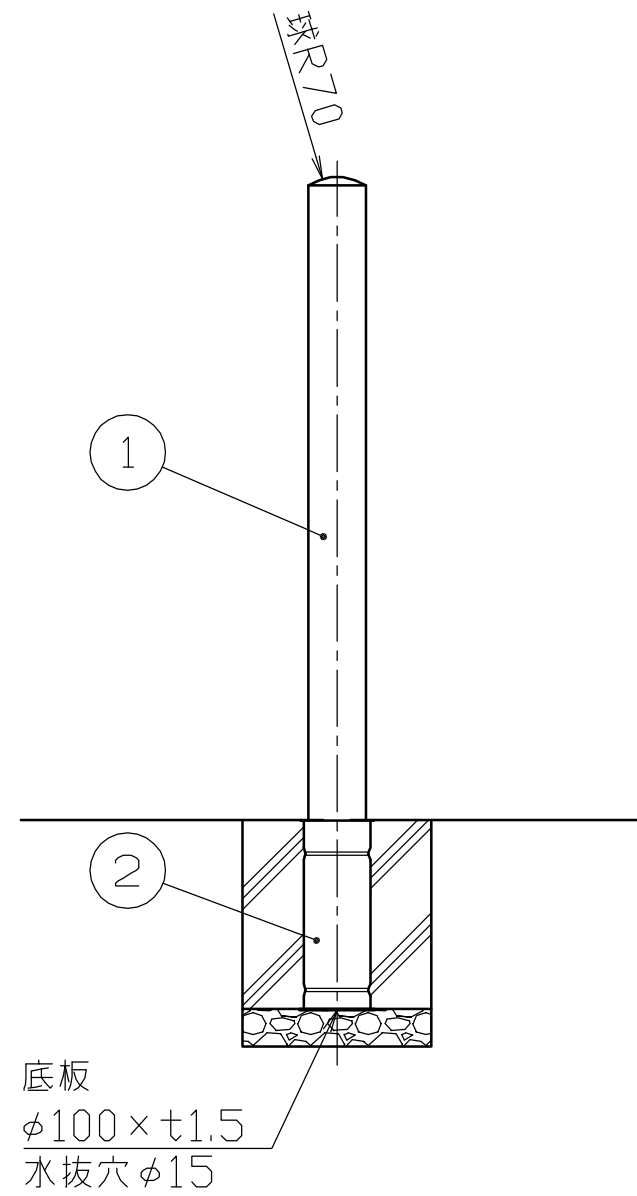
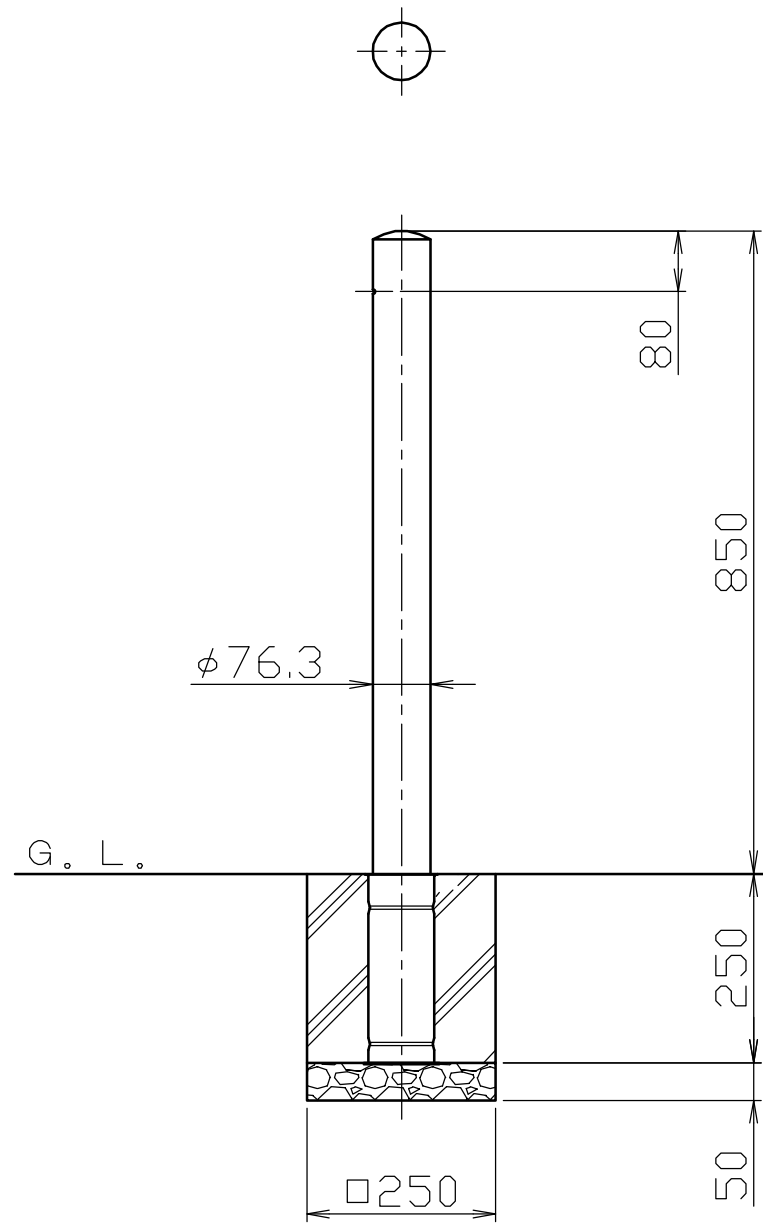


頭部詳細図

S = 1 / 3



2	差込スリーブ	1	ステンレス	SUS430	φ87.9×t1.5 (最少内径φ79.9)
1	パイプ	1	ステンレス	SUS304	φ76.3×t2.0 #400
番号	品名	数量	材	質	備考

株式会社 サンポール SUNPOLE CORPORATION			年月日 DATE	品名 SUBJ. PA-8SC-E	
承認 APPR.	検図 C.BY	製図 D.BY	尺度 SCALE	図番 DRAWING No.	
			1 / 10		
					DWG A3 SIZE