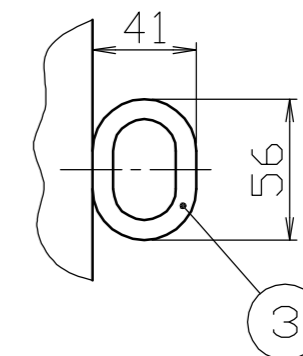
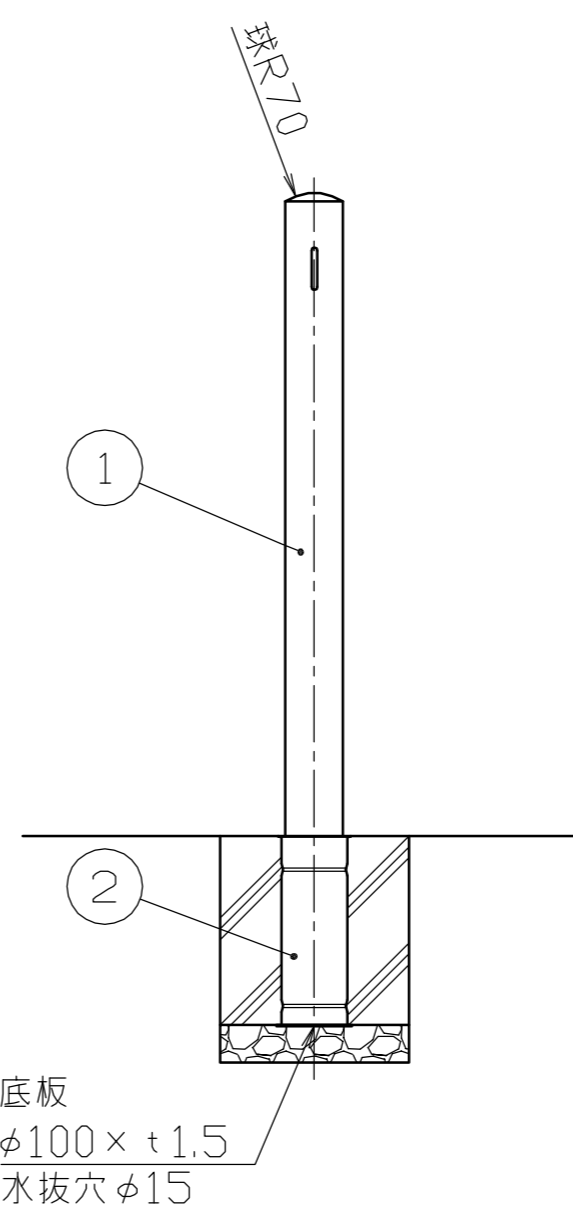
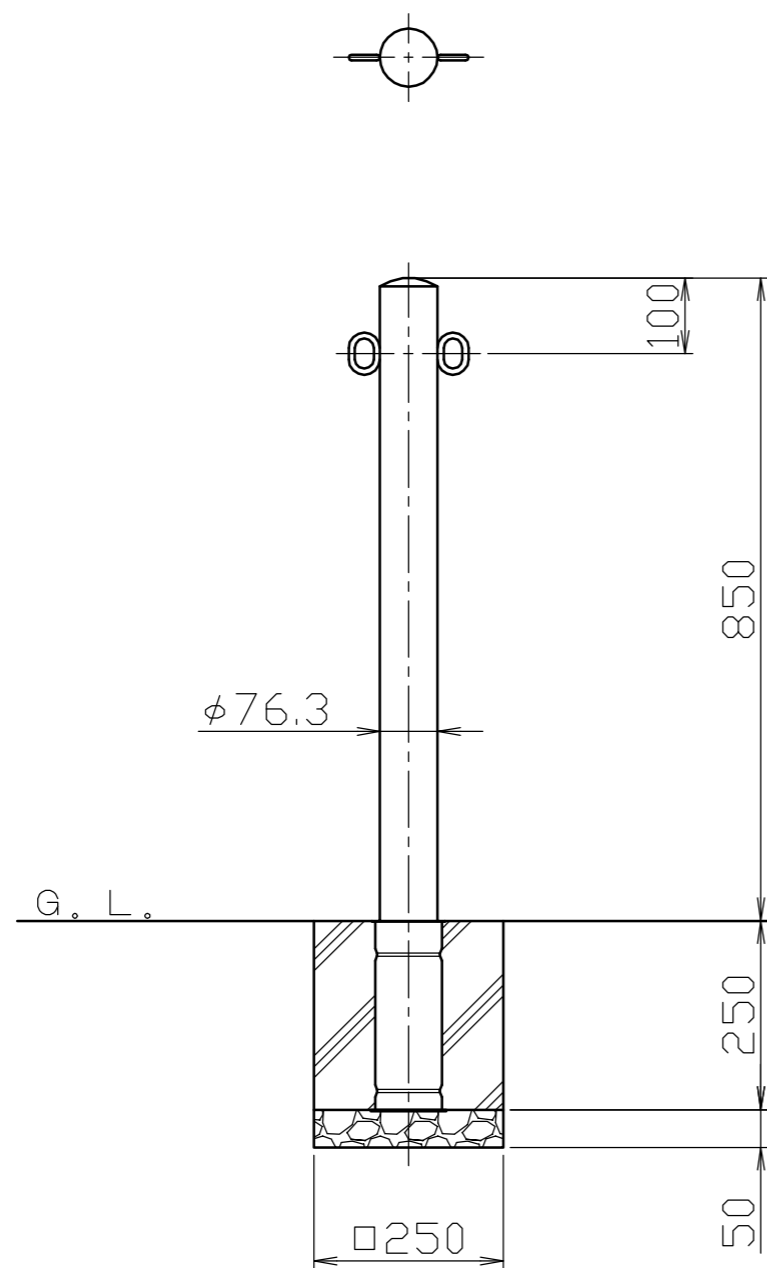


フック詳細図

S = 1 / 3



番号	品名	数量	材質	備考
3	フック	2	ステンレス SUS304	φ8
2	差込スリーブ	1	ステンレス SUS430	φ87.9 × t1.5 (最少内径φ79.9)
1	パイプ	1	ステンレス SUS304	φ76.3 × t2.0 #400

株式会社 サンポール SUNPOLE CORPORATION			年月日 DATE	品名 SUBJ. PA-8S-F11
承認 APPR.	検図 C.BY	製図 D.BY	尺度 SCALE	図番 DRAWING No.
			1 / 10	

DWG
A3
SIZE

1207