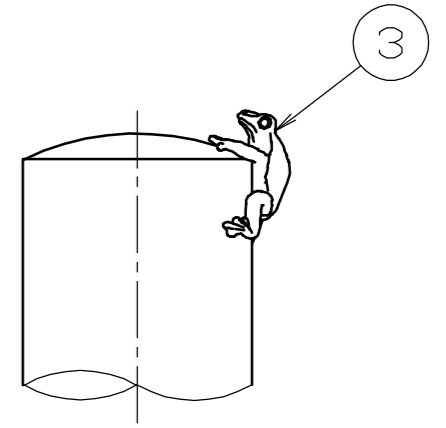
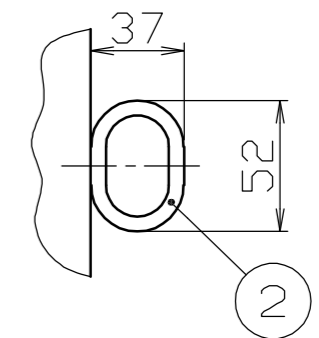


頭部詳細図
S = 1 / 2



フック詳細図
S = 1 / 3



				株式会社 サンポール SUNPOLE CORPORATION		年月日 DATE	品名 SUBJ. PA-7U-G4-F11	
				ショットブラスト		承認 APPR.	検図 C. BY	製図 D. BY
3	カエル	1	ステンレス 鋳物	SCS13		尺度 SCALE	図番 DRAWING No.	
2	フック	2	ステンレス	SUS304	φ6	1 / 10	DWG A3 SIZE	
1	パイプ	1	ステンレス	SUS304	φ60.5 x t1.5 #400			
番号	品名	数量	材質	備考				