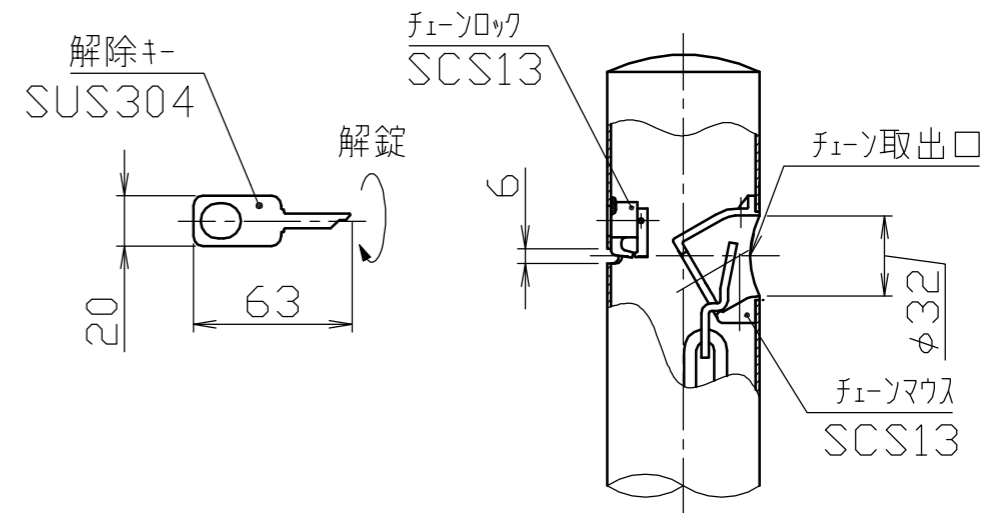
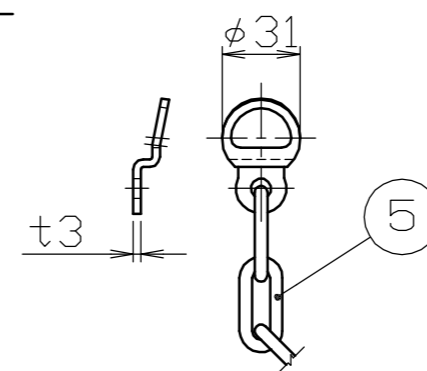


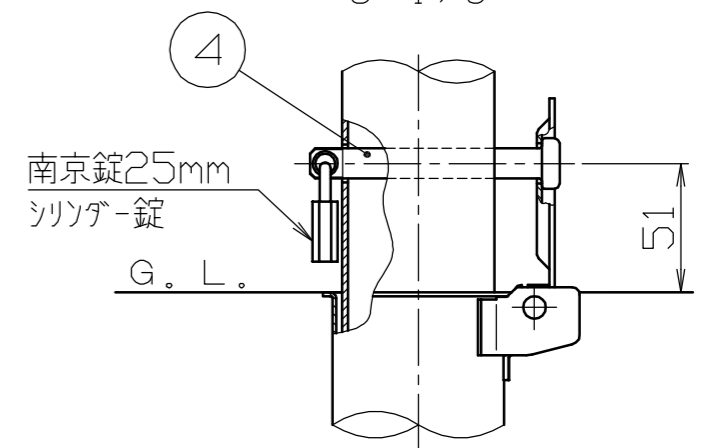
頭部詳細図  
S = 1 / 3



鎖端金具詳細図  
S = 1 / 3



施錠部詳細図  
S = 1 / 3



番号	品名	数量	材質	備考
5	クサリ・クサリ端金具	1	ステンレス SUS304	φ5×2M 支柱間ピッチ
4	ロックピン	1	ステンレス SUS304	φ12×99L
3	差込スリーブ蓋	1	ステンレス SUS430	φ76×t2.0
2	差込スリーブ	1	ステンレス SUS430	φ68×t1.5
1	パイプ	1	ステンレス SUS304	φ60.5×t1.5 #400

株式会社 <b>サンポール</b> SUNPOLE CORPORATION			年月日 DATE	品名 SUBJ. PA-7SKC
承認 APPR.	検図 C.BY	製図 D.BY	尺度 SCALE	図番 DRAWING No.
			1 / 10	

DWG  
A2  
SIZE  
1904