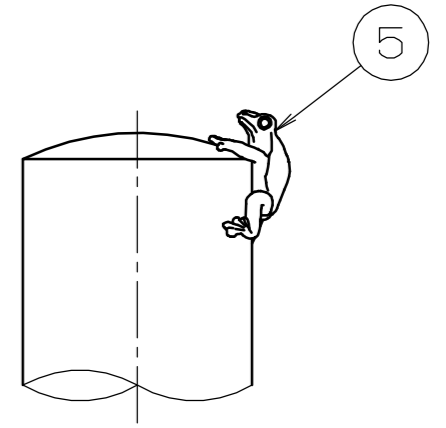
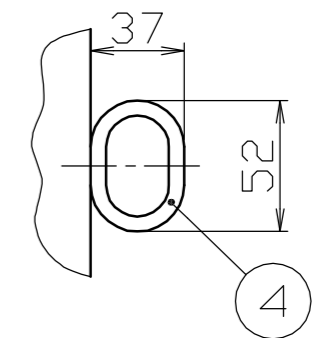


頭部詳細図  
S = 1 / 2



フック詳細図  
S = 1 / 3



番号	品名	数量	材質	備考
5	カエル	1	ステンレス 鋳物 SCS13	ショットブラスト
4	フック	2	ステンレス SUS304	$\phi 6$
3	差込スリーブ蓋	1	ステンレス SUS430	$\phi 76 \times t 2.0$
2	差込スリーブ	1	ステンレス SUS430	$\phi 68 \times t 1.5$
1	パイプ	1	ステンレス SUS304	$\phi 60.5 \times t 1.5$ #400

株式会社 <b>サンポール</b> SUNPOLE CORPORATION			年月日 DATE	品名 SUBJ. PA-7SF-G4-F11
承認 APPR.	検図 C.BY	製図 D.BY	尺度 SCALE	図番 DRAWING No.
			1 / 10	

DWG  
A3  
SIZE  
1905