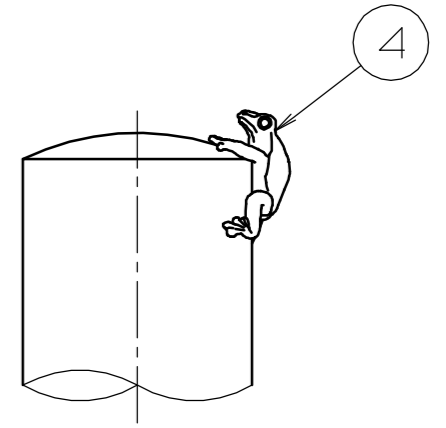
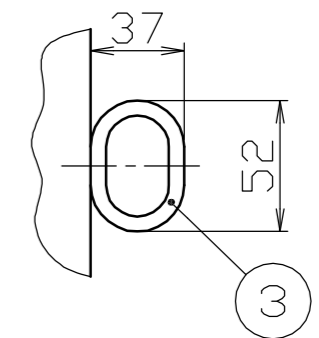


頭部詳細図
S = 1 / 2



フック詳細図
S = 1 / 3



番号	品名	数量	材質	備考
4	カエル	1	ステンレス 鋳物 SCS13	ショットブラスト
3	フック	2	ステンレス SUS304	φ6
2	差込スリーブ	1	ステンレス SUS430	φ68×t1.5
1	パイプ	1	ステンレス SUS304	φ60.5×t1.5 #400

株式会社 サンポール SUNPOLE CORPORATION			年月日 DATE	品名 SUBJ. PA-7S-G4-F11	
承認 APPR.	検図 C.BY	製図 D.BY	尺度 SCALE	図番 DRAWING No.	DWG A3 SIZE
			1 / 10		