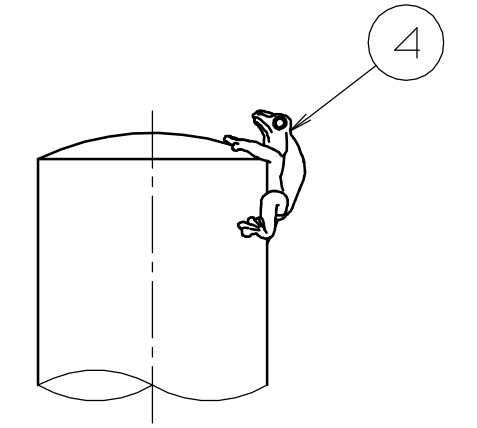
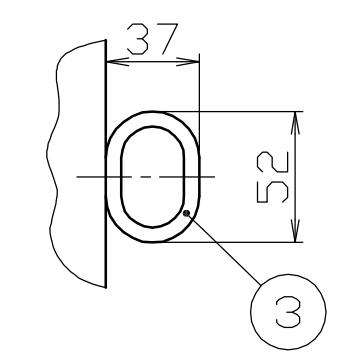


頭部詳細図  
S = 1 / 2



フック詳細図  
S = 1 / 3



番号	品名	数量	材質	備考
4	カエル	1	ステンレス 鋳物 SCS13	ショットブラスト
3	フック	2	ステンレス SUS304	$\phi 6$
2	ベースプレート	1	ステンレス SUS304	$\square 150 \times t6.0$ #400
1	パイプ	1	ステンレス SUS304	$\phi 60.5 \times t1.5$ #400

株式会社 <b>サンポール</b> SUNPOLE CORPORATION			年月日 DATE	品名 SUBJ. PA-7B-G4-F11
承認 APPR.	検図 C.BY	製図 D.BY	尺度 SCALE 1 / 10	図番 DRAWING No.
				DWG A3 SIZE