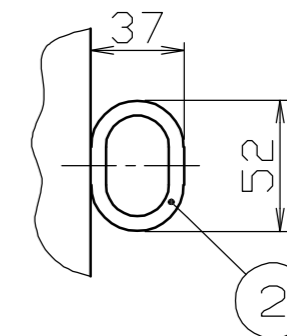
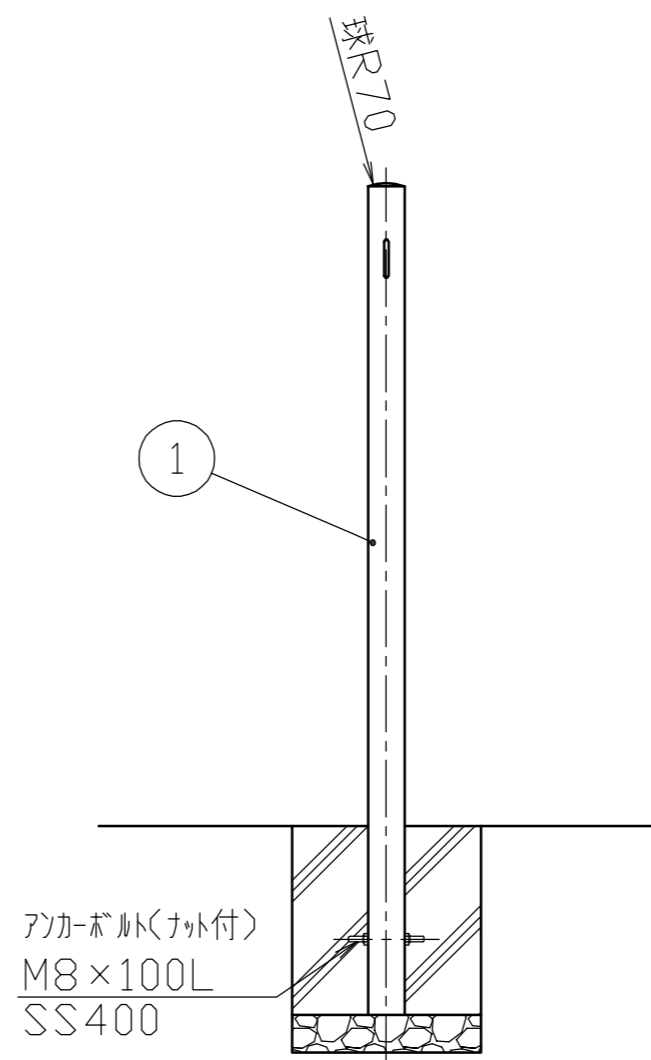
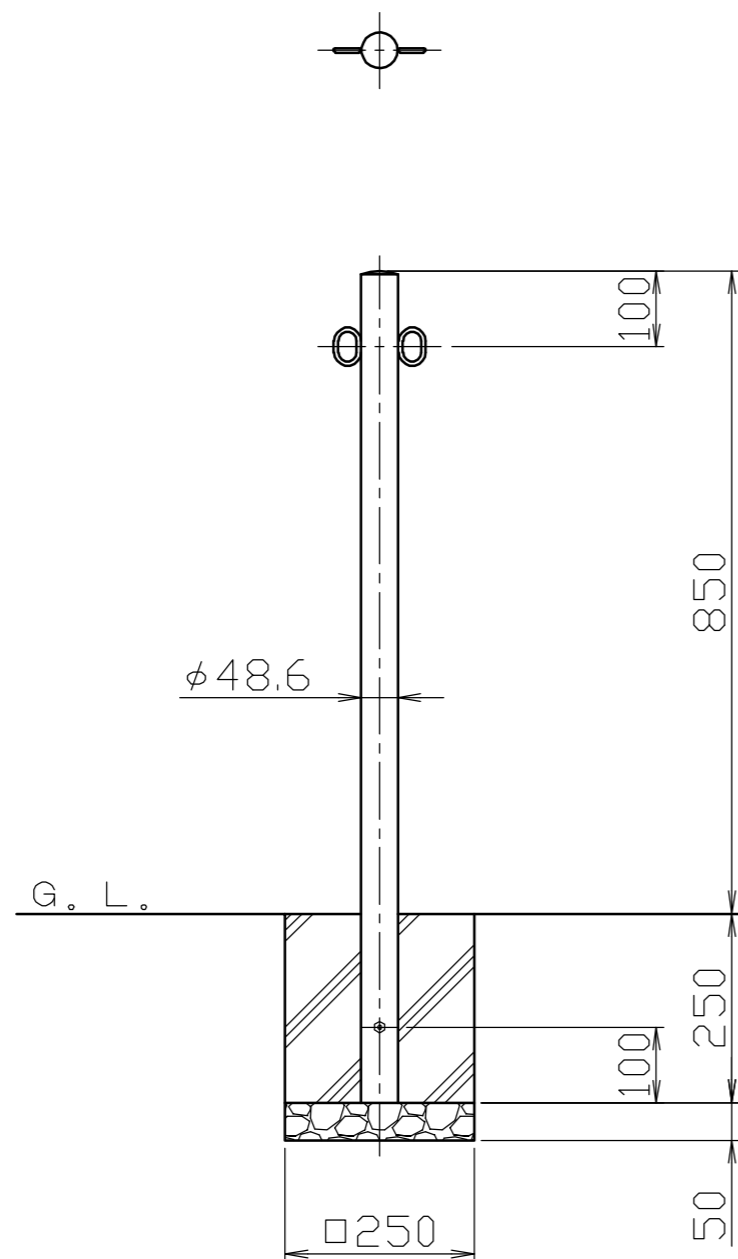


フック詳細図

S = 1 / 3



				株式会社 サンポール SUNPOLE CORPORATION		年月日 DATE	品名 SUBJ. PA-48U-F11	
				承認 APPR. 検図 C.BY 製図 D.BY		尺度 SCALE	図番 DRAWING No.	
2	フック	2	ステンレス SUS304	φ6		1 / 10		
1	パイプ	1	ステンレス SUS304	φ48.6×t1.5 #400				
番号	品名	数量	材質	備考			DWG A3 SIZE	