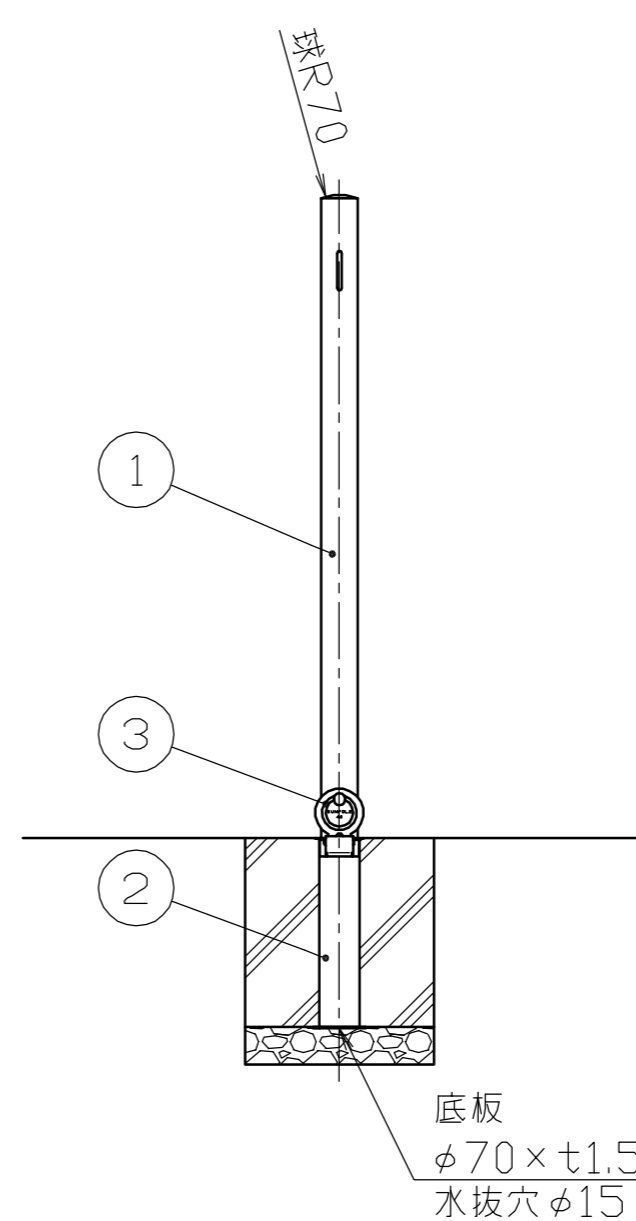
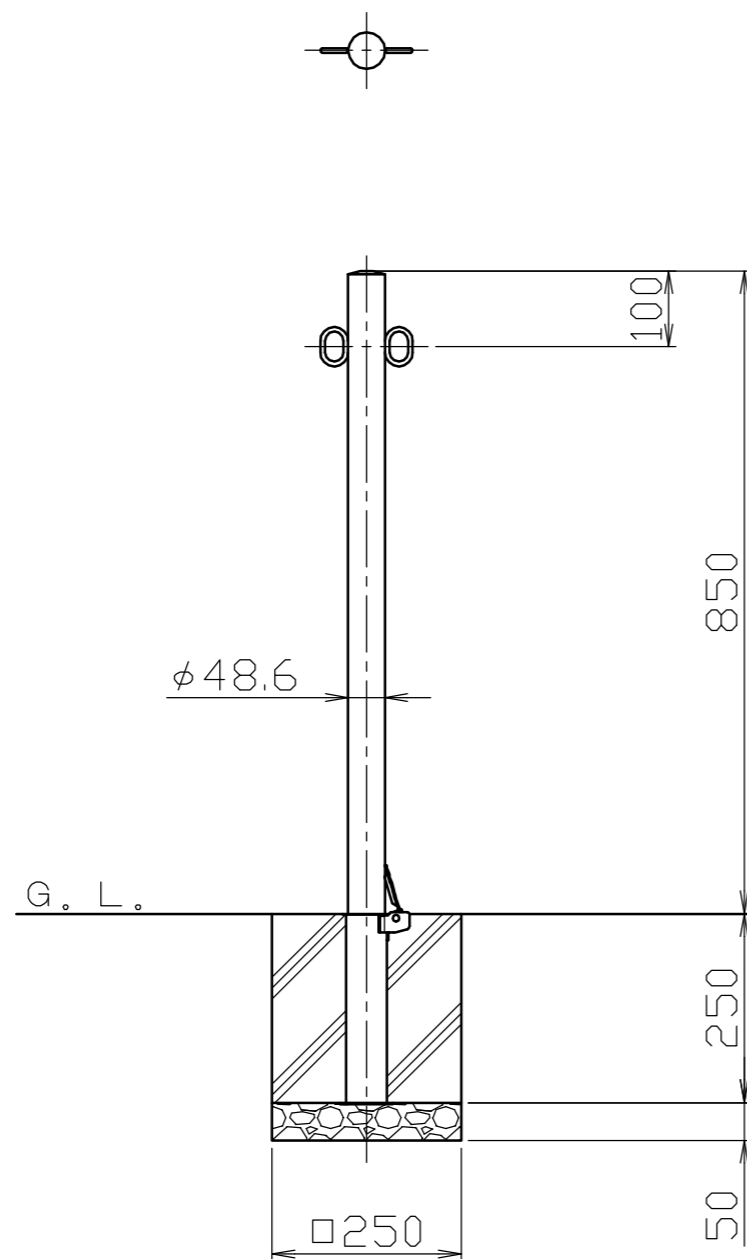


フック詳細図

S = 1 / 3



番号	品名	数量	材質	備考
4	フック	2	ステンレス SUS304	$\phi 6$
3	差込スリーブ蓋	1	ステンレス SUS430	$\phi 64 \times t 2.0$
2	差込スリーブ	1	ステンレス SUS304	$\phi 54 \times t 1.5$
1	パイプ	1	ステンレス SUS304	$\phi 48.6 \times t 1.5$ #400

株式会社 サンポール SUNPOLE CORPORATION			年月日 DATE	品名 SUBJ. PA-48SF-F11
承認 APPR.	検図 C.BY	製図 D.BY	尺度 SCALE	図番 DRAWING No.
			1 / 10	

DWG
A3
SIZE

1705