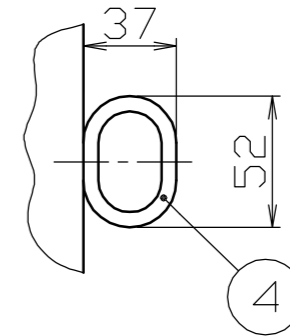


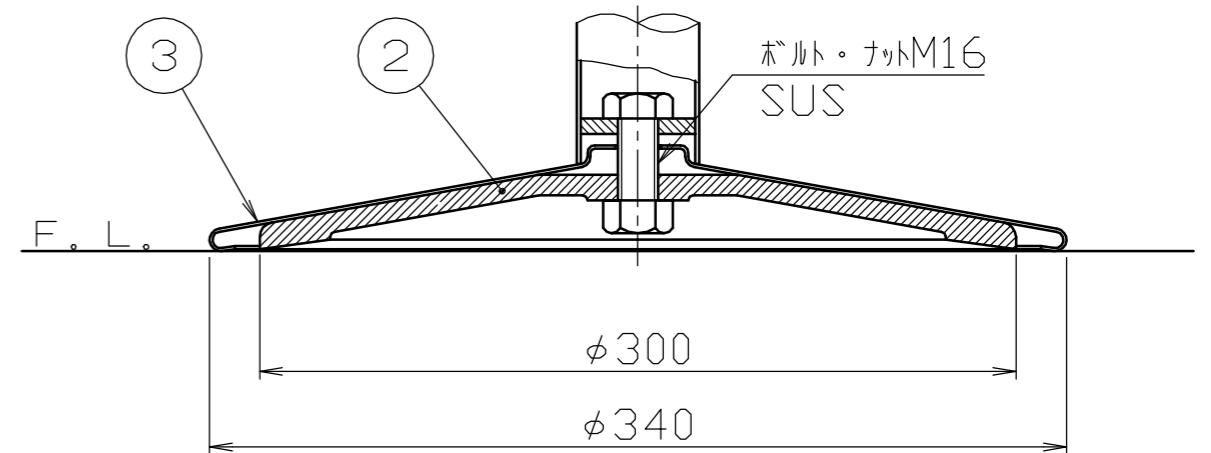
フック詳細図

S = 1 / 3



ベース部詳細図

S = 1 / 3



番号	品名	数量	材質	備考
4	フック	2	ステンレス SUS304	$\phi 6$
3	ベースカバー	1	ステンレス SUS304	$\phi 340 \times t 1.2$ H.L.#240
2	ベース	1	鉄铸件 FC200	$\phi 300$ 熔融亜鉛メッキ後、黒色塗装
1	パイプ	1	ステンレス SUS304	$\phi 48.6 \times t 1.5$ #400

株式会社 <b>サンポール</b> SUNPOLE CORPORATION			年月日 DATE	品名 SUBJ. PA-48M-F11
承認 APPR.	検図 C.BY	製図 D.BY	尺度 SCALE	図番 DRAWING No.
			1 / 10	DWG A3 SIZE