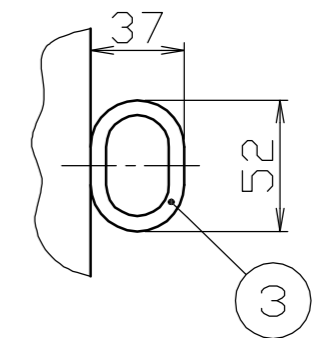
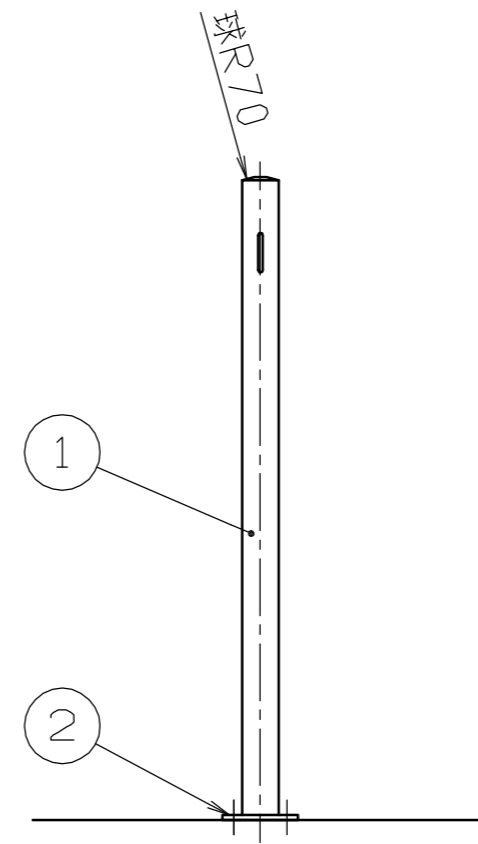
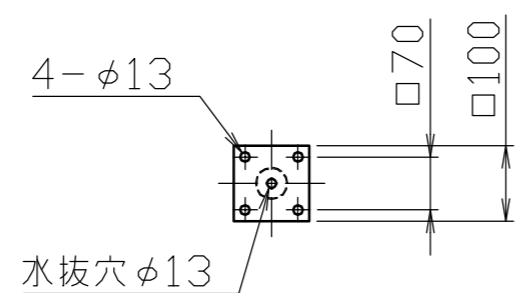
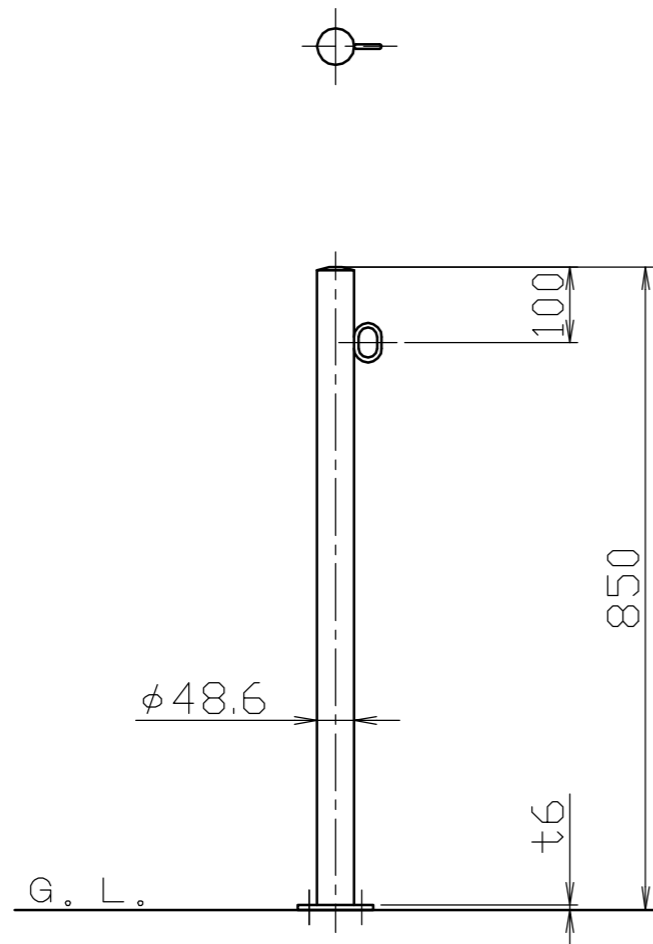


フック詳細図  
S = 1 / 3



番号	品名	数量	材質	備考
3	フック	1	ステンレス SUS304	φ6
2	ベースプレート	1	ステンレス SUS304	□100×t6.0 #400
1	パイプ	1	ステンレス SUS304	φ48.6×t1.5 #400

株式会社 <b>サンポール</b> SUNPOLE CORPORATION			年月日 DATE	品名 SUBJ. PA-48B-F01
承認 APPR.	検図 C.BY	製図 D.BY	尺度 SCALE	図番 DRAWING No.
			1 / 10	

DWG  
A3  
SIZE  
1808