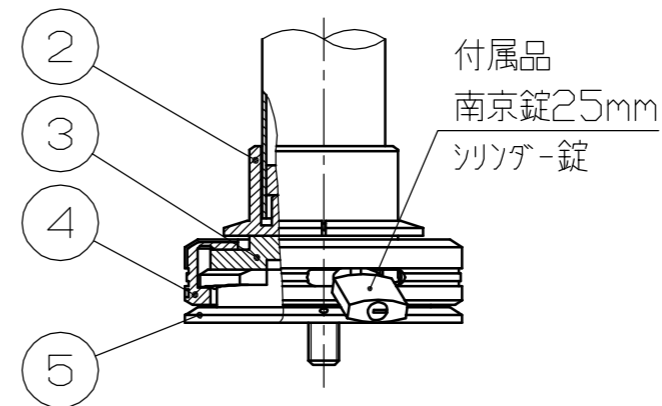


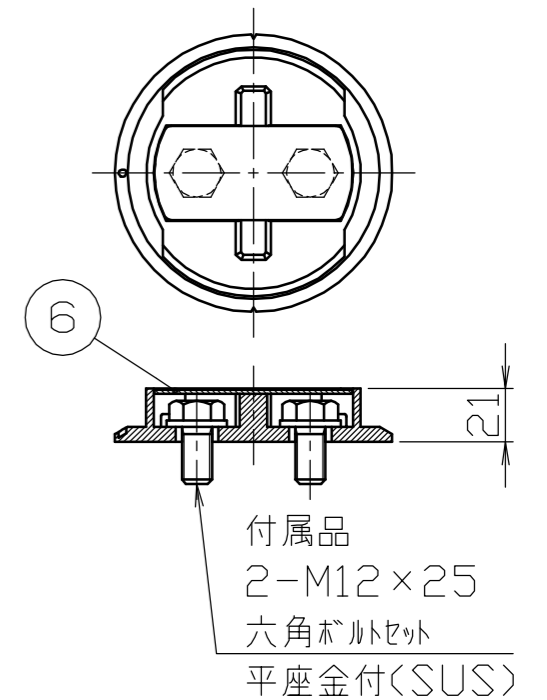
固定部詳細

S = 1 / 3



ベース部詳細

S = 1 / 3



6	化粧プレート	1	ステンレス	SUS304	t 1.5	H. L. #240
5	ベース	1	ステンレス鑄物	SCS13	φ110	ショットブラスト後、電解研磨
4	カバー	1	ステンレス鑄物	SCS13	φ110	ショットブラスト後、電解研磨
3	ストッパー	1	ステンレス鑄物	SCS13		電解研磨
2	スリーブ	1	ステンレス鑄物	SCS13		ショットブラスト後、電解研磨
1	パイプ	1	ステンレス	SUS304	φ48.6 x t 1.5	#400
番号	品名	数量	材質		備考	

株式会社 <b>サンポール</b> SUNPOLE CORPORATION			年月日 DATE	品名 SUBJ. PA-48AB
承認 APPR.	検図 C. BY	製図 D. BY	尺度 SCALE	図番 DRAWING No.
			1 / 10	
				DWG A3 SIZE