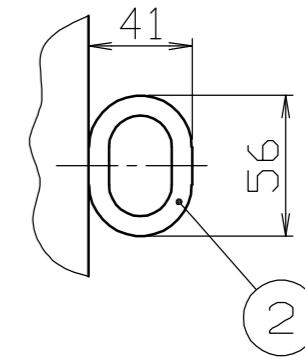


フック詳細図
S = 1 / 3



番号	品名	数量	材質	備考
2	フック	1	ステンレス SUS304	$\phi 8$
1	パイプ	1	ステンレス SUS304	$\phi 165.2 \times t 3.0$ H.L. #240

株式会社 サンポール SUNPOLE CORPORATION			年月日 DATE	品名 SUBJ. PA-17U-1100-F01
承認 APPR.	検図 C.BY	製図 D.BY	尺度 SCALE	図番 DRAWING No.
			1 / 10	

DWG
A3
SIZE
2005