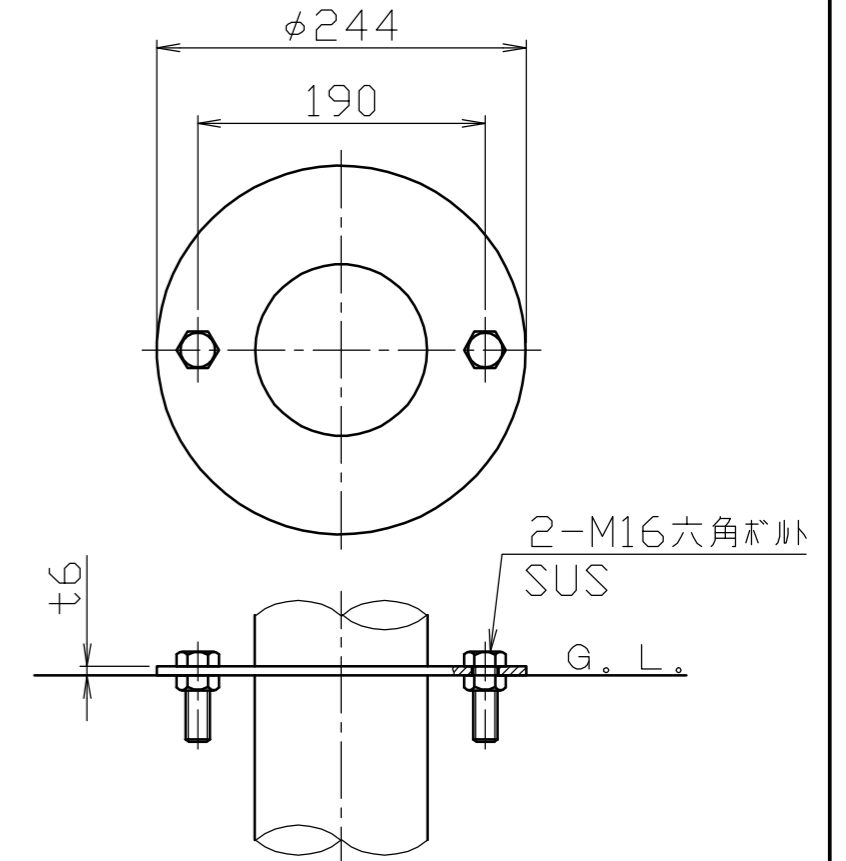


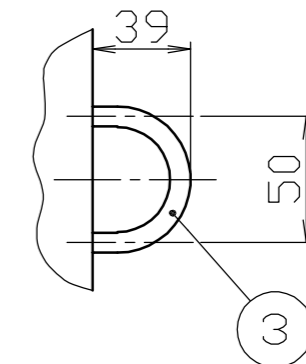
地際部詳細図

S = 1 / 5



フック詳細図

S = 1 / 3



番号	品名	数量	材質	備考
3	フック	1	ステンレス SUS304	φ8
2	フランジ	1	ステンレス SUS304	φ244×t6.0 #400
1	パイプ	1	ステンレス SUS304	φ114.3×t3.0 #400

株式会社 サンポール SUNPOLE CORPORATION		
承認 APPR.	検図 C. BY	製図 D. BY

年月日 DATE	尺度 SCALE
	1 / 10

品名 SUBJ.	PA-12UF
図番 DRAWING No.	
DWG A3 SIZE	