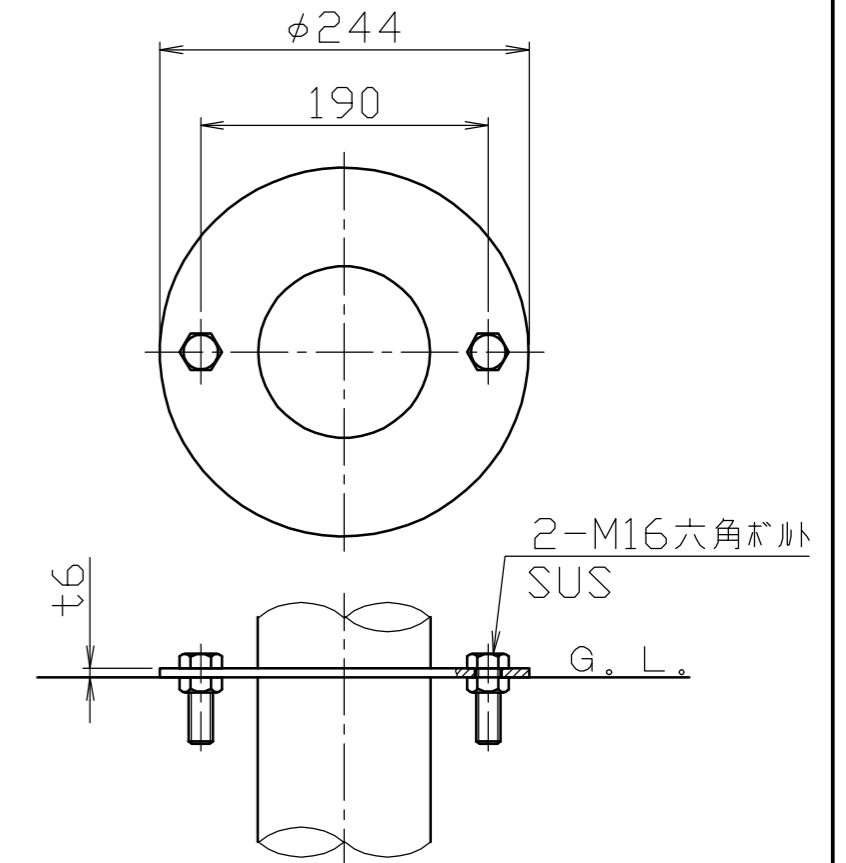
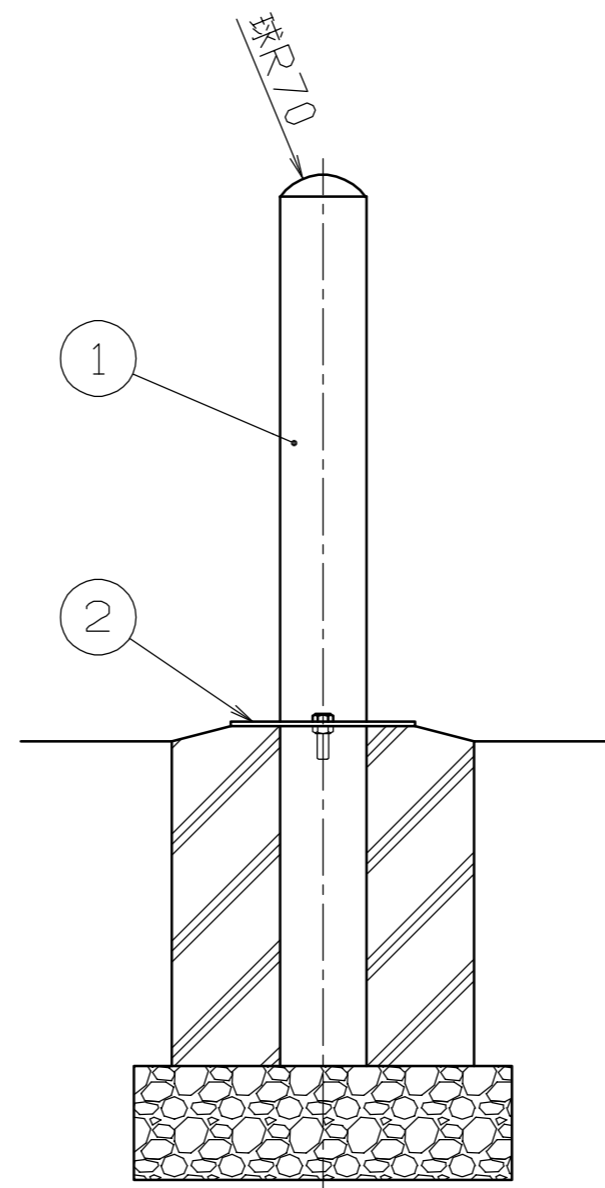
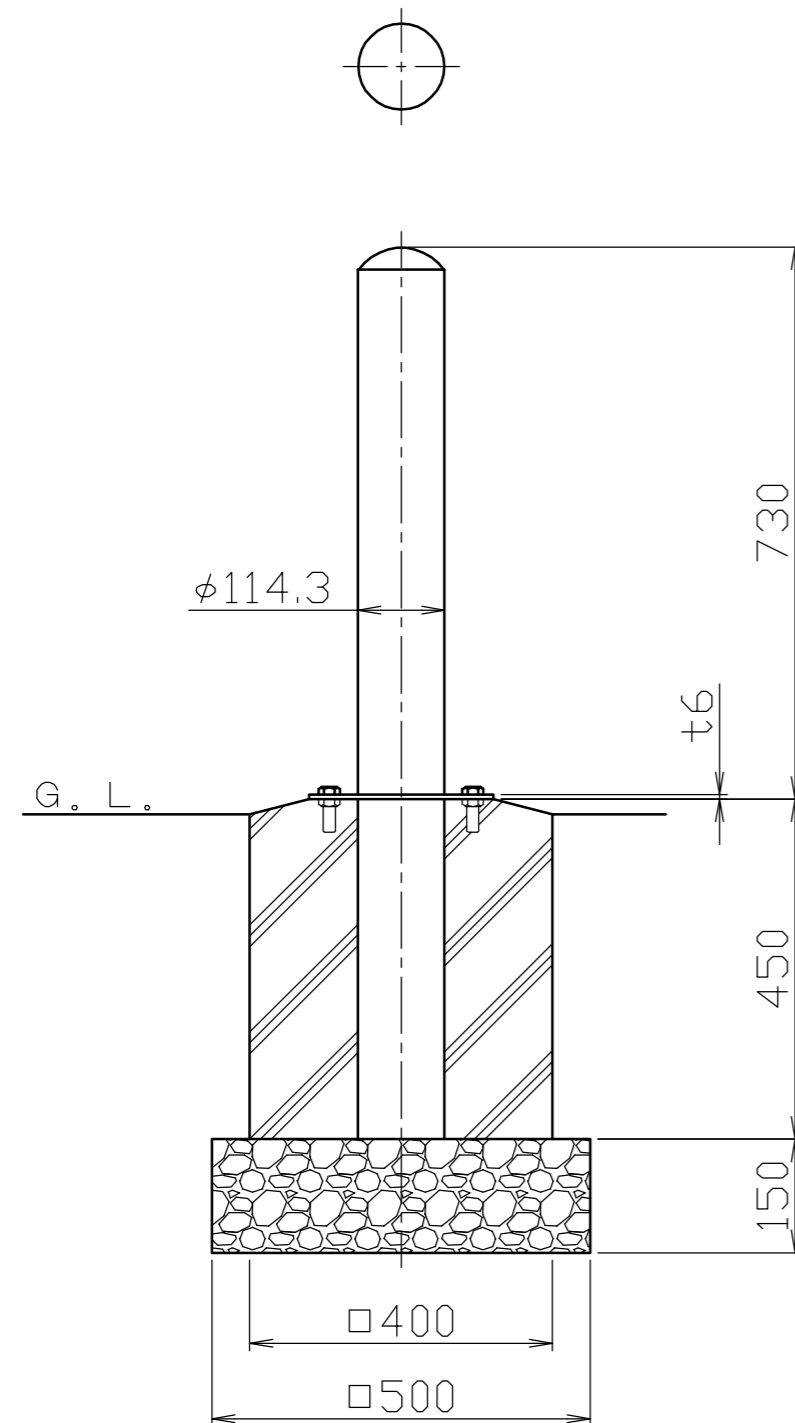


地際部詳細図

S = 1 / 5



番号	品名	数量	材質	備考
2	フランジ	1	ステンレス SUS304	φ244×t6.0 #400
1	パイプ	1	ステンレス SUS304	φ114.3×t3.0 #400

株式会社 <b>サンポール</b> SUNPOLE CORPORATION			年月日 DATE	品名 SUBJ. PA-12U
承認 APPR.	検図 C.BY	製図 D.BY	尺度 SCALE	図番 DRAWING No.
			1 / 10	

DWG  
A3  
SIZE  
1904