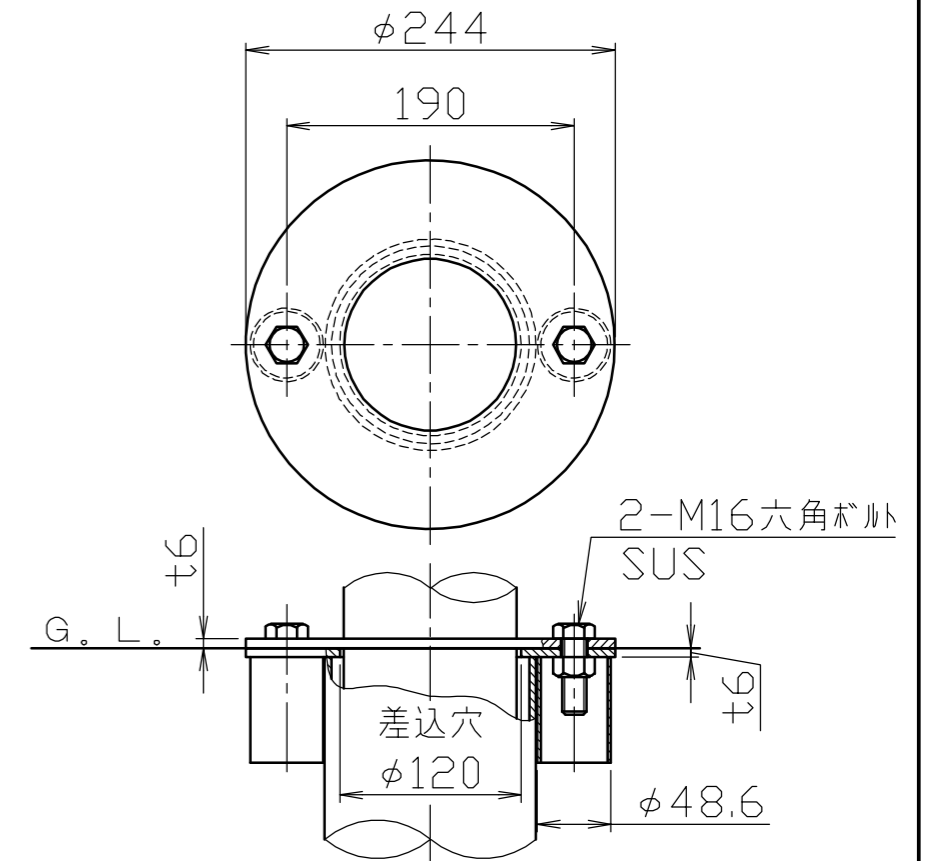


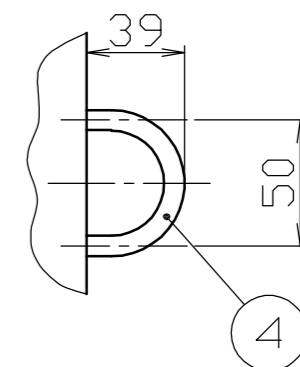
地際部詳細図

S = 1 / 5



フック詳細図

S = 1 / 3



番号	品名	数量	材質	備考
4	フック	1	ステンレス SUS304	φ8
3	差込みスリーブ	1	鋼管 STK400	φ139.8×t4.5 カチオン電着塗装(黒)
2	フランジ	1	ステンレス SUS304	φ244×t6.0 #400
1	パイプ	1	ステンレス SUS304	φ114.3×t3.0 #400

株式会社 サンポール SUNPOLE CORPORATION			年月日 DATE	品名 SUBJ. PA-12SAF
承認 APPR.	検図 C.BY	製図 D.BY	尺度 SCALE	図番 DRAWING No.
			1 / 10	
				DWG A3 SIZE