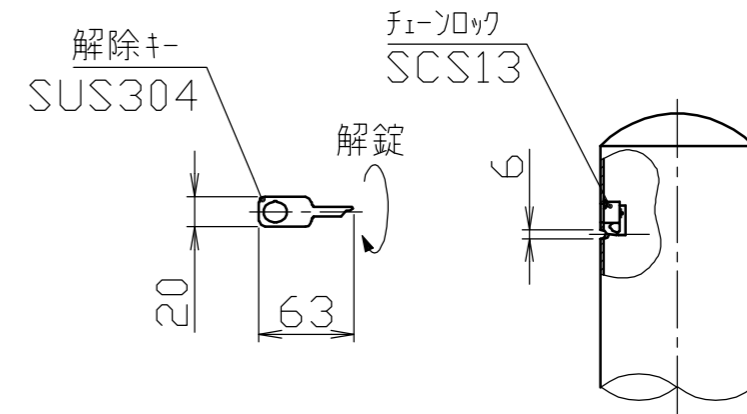


頭部詳細図

S = 1 / 5



1	パイプ	1	ステンレス	SUS304	$\phi 101.6 \times t 2.0$	#400
番号	品名	数量	材	質	備	考

株式会社 サンポール SUNPOLE CORPORATION			年月日 DATE	品名 SUBJ. PA-11UC-E	
承認 APPR.	検図 C.BY	製図 D.BY	尺度 SCALE	図番 DRAWING No.	
			1 / 10		

DWG
A2
SIZE

2005