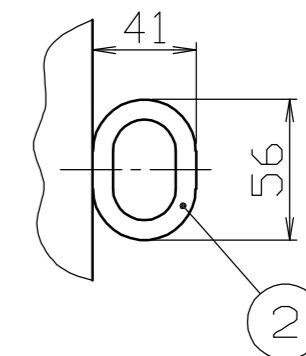
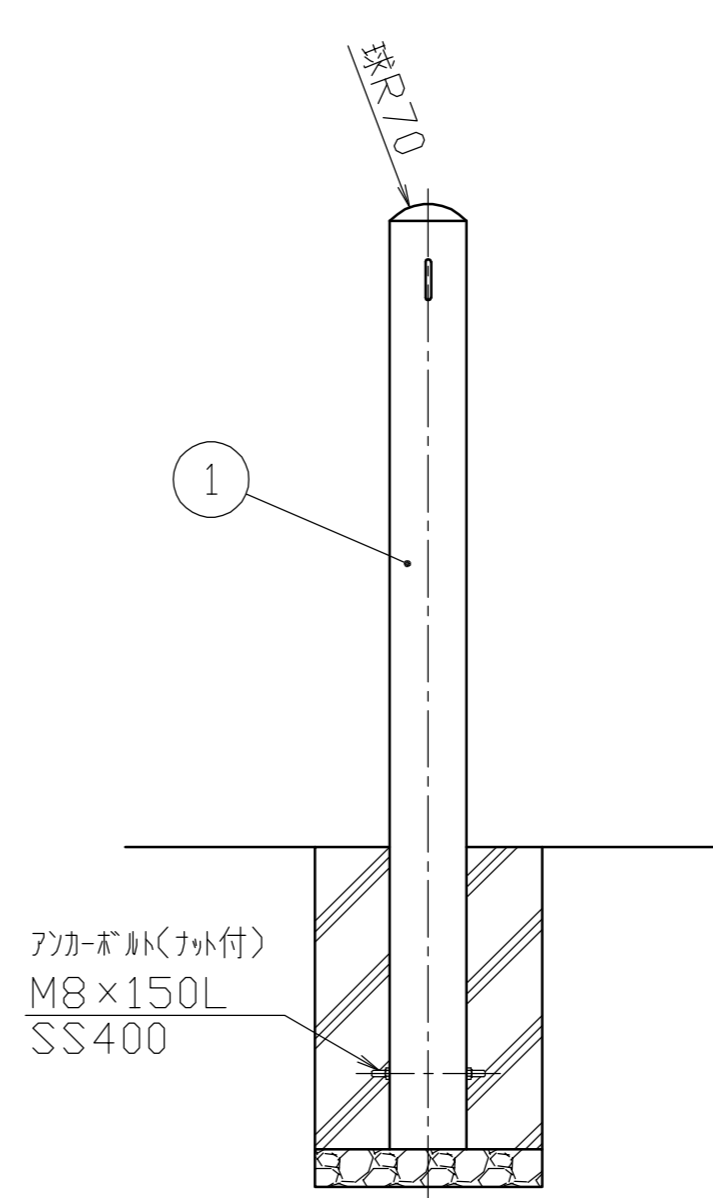
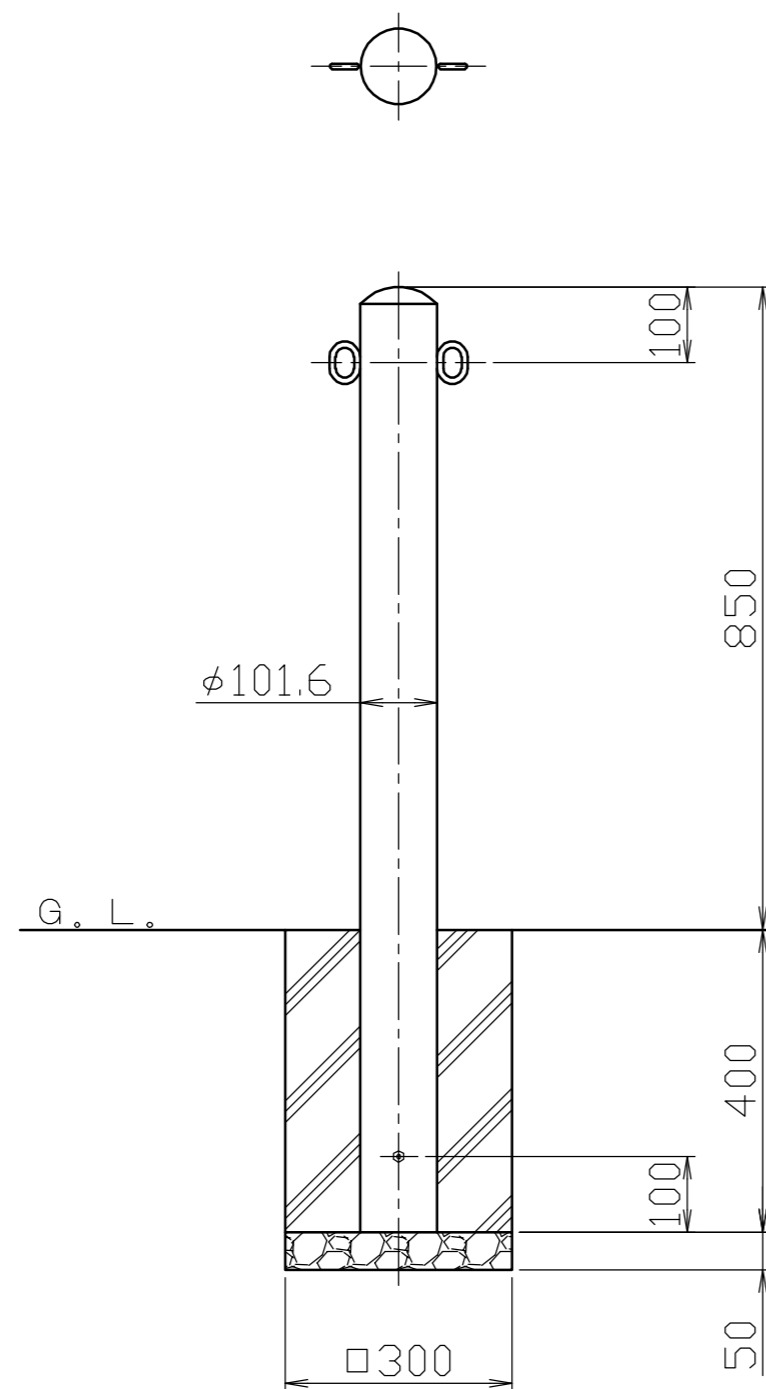


フック詳細図

S = 1 / 3



番号	品名	数量	材質	備考
2	フック	2	ステンレス SUS304	φ8
1	パイプ	1	ステンレス SUS304	φ101.6×t2.0 #400

株式会社 <b>サンポール</b> SUNPOLE CORPORATION			年月日 DATE	品名 SUBJ. PA-11U4-F11
承認 APPR.	検図 C.BY	製図 D.BY	尺度 SCALE 1 / 10	図番 DRAWING No.

DWG  
A3  
SIZE  
2005