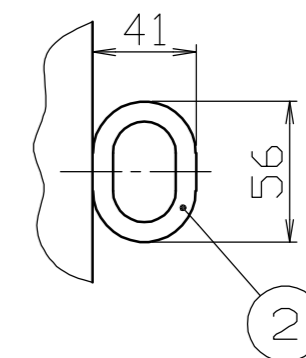
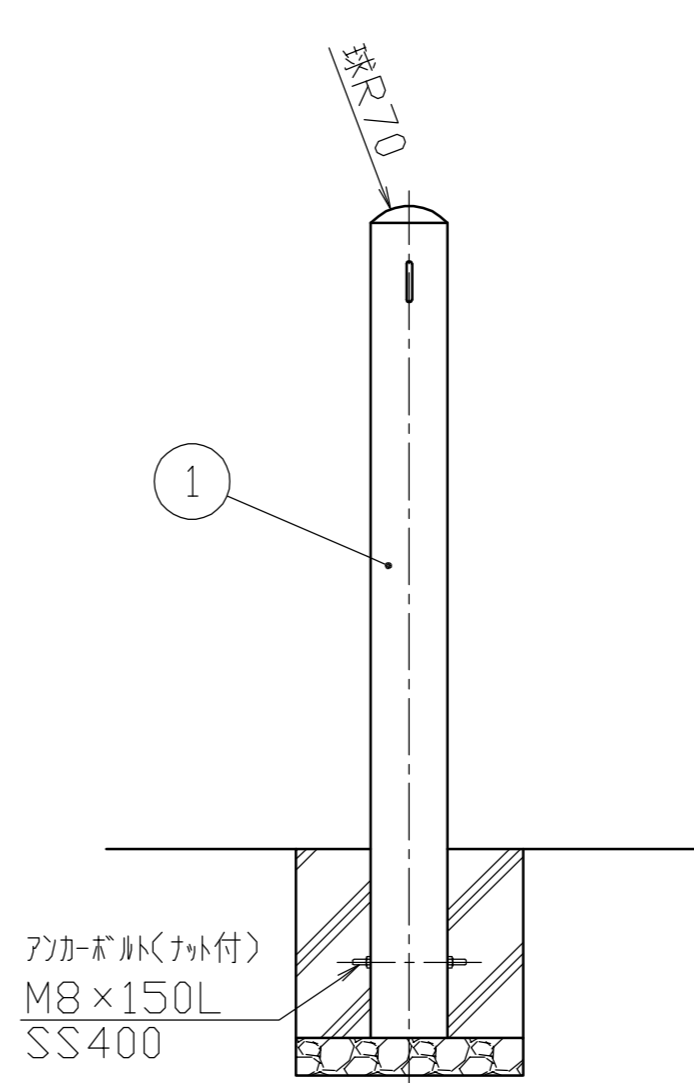
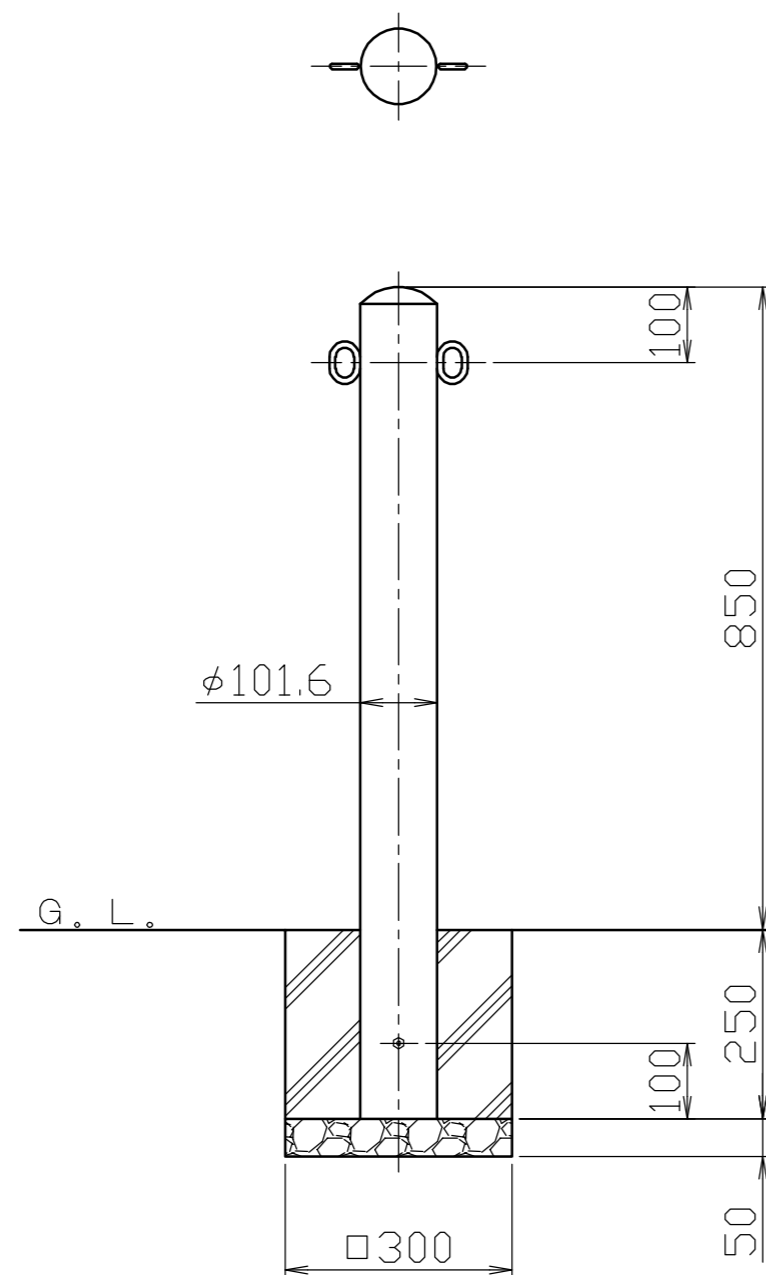


フック詳細図

S = 1 / 3



				株式会社 サンポール SUNPOLE CORPORATION		年月日 DATE	品名 SUBJ. PA-11U-F11	
				承認 APPR.	検図 C.BY	製図 D.BY	尺度 SCALE	図番 DRAWING No.
2	フック	2	ステンレス SUS304	$\phi 8$			1 / 10	
1	パイプ	1	ステンレス SUS304	$\phi 101.6 \times t 2.0$ #400				
番号	品名	数量	材質	備考				

DWG
A3
SIZE

2005