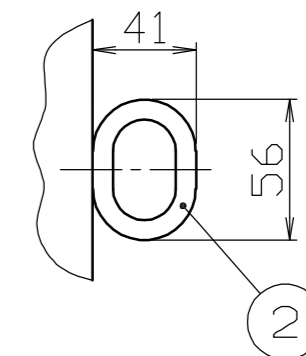
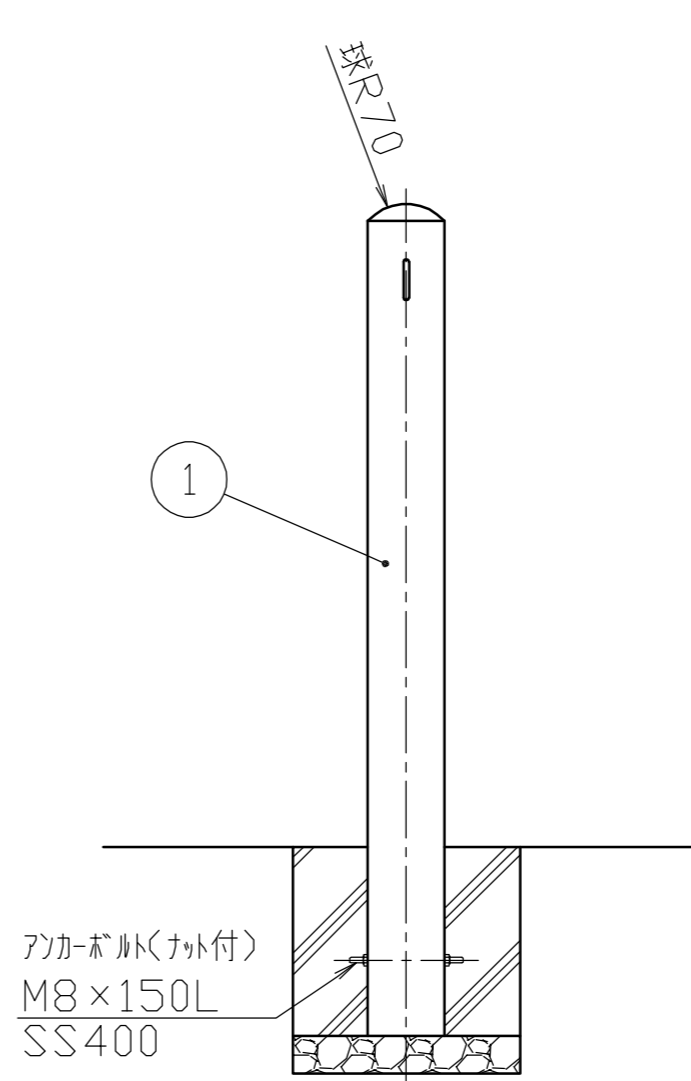
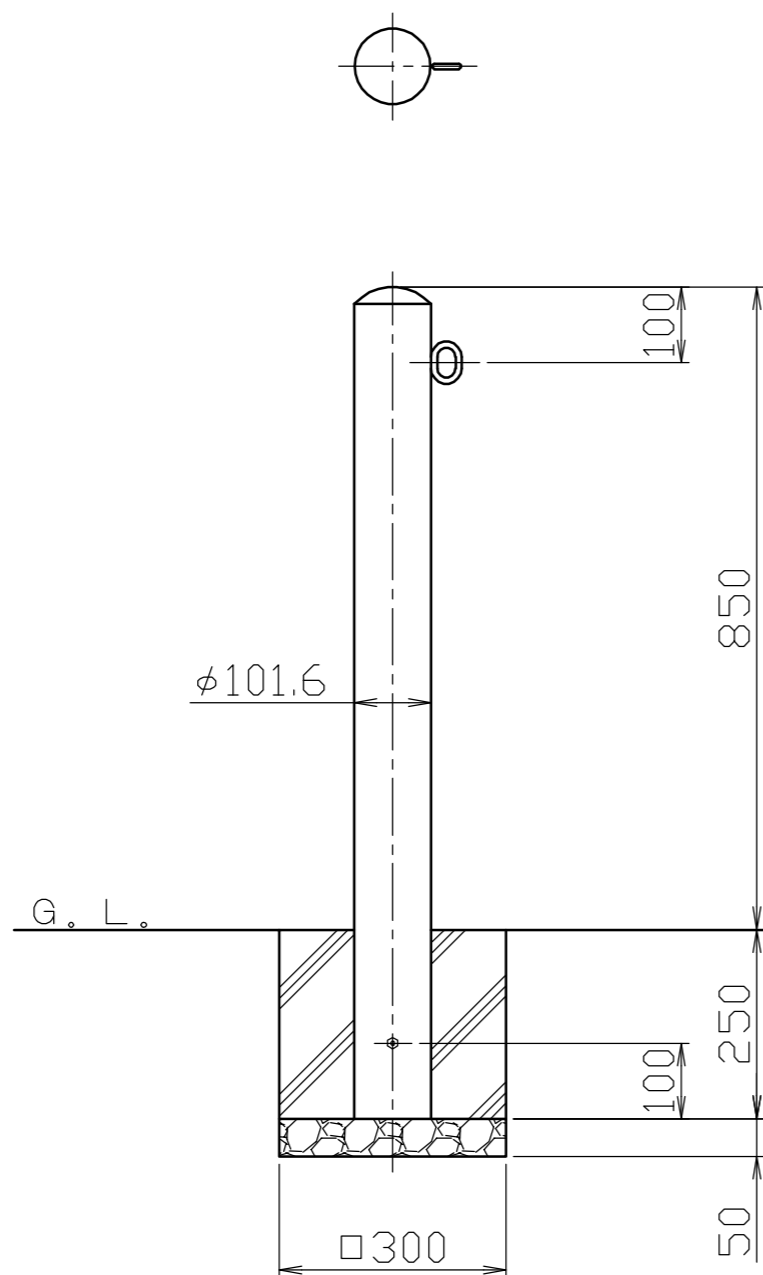


フック詳細図

S = 1 / 3



2	フック	1	ステンレス	SUS304	$\phi 8$	
1	パイプ	1	ステンレス	SUS304	$\phi 101.6 \times t 2.0$	#400
番号	品名	数量	材	質	備	考

株式会社 サンポール SUNPOLE CORPORATION			年月日 DATE	品名 SUBJ.	PA-11U-F01
承認 APPR.	検図 C.BY	製図 D.BY	尺度 SCALE	図番 DRAWING No.	DWG A3 SIZE
			1 / 10		