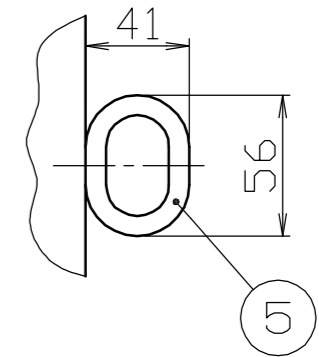
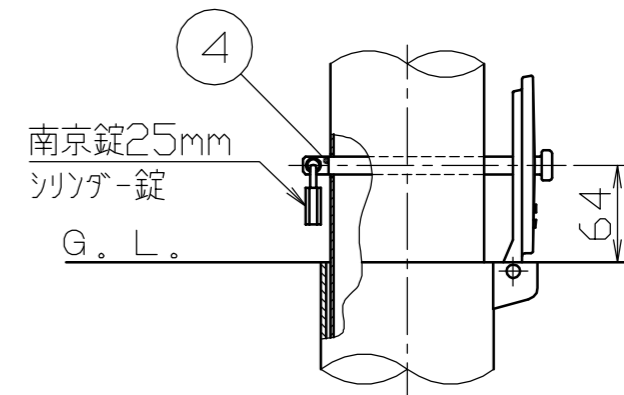


フック詳細図
S = 1 / 3



施錠部詳細図
S = 1 / 5



番号	品名	数量	材質	備考
5	フック	2	ステンレス SUS304	$\phi 8$
4	ロックピン	1	ステンレス SUS304	$\phi 12 \times 165L$
3	差込スリーブ蓋	1	ステンレス鋳物 SCS13	$\phi 119$
2	差込スリーブ	1	鋼管 STK400	$\phi 114.3 \times t 3.5$ 溶融亜鉛メッキ
1	パイプ	1	ステンレス SUS304	$\phi 101.6 \times t 2.0$ #400

株式会社 サンポール SUNPOLE CORPORATION			年月日 DATE	品名 SUBJ. PA-11SK4(250)-F11	
承認 APPR.	検図 C.BY	製図 D.BY	尺度 SCALE	図番 DRAWING No.	DWG A3 SIZE
			1 / 10		1207