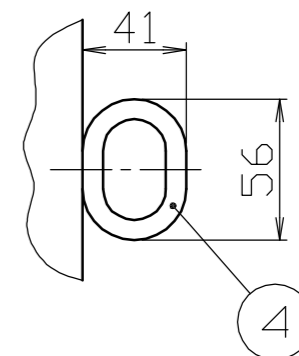
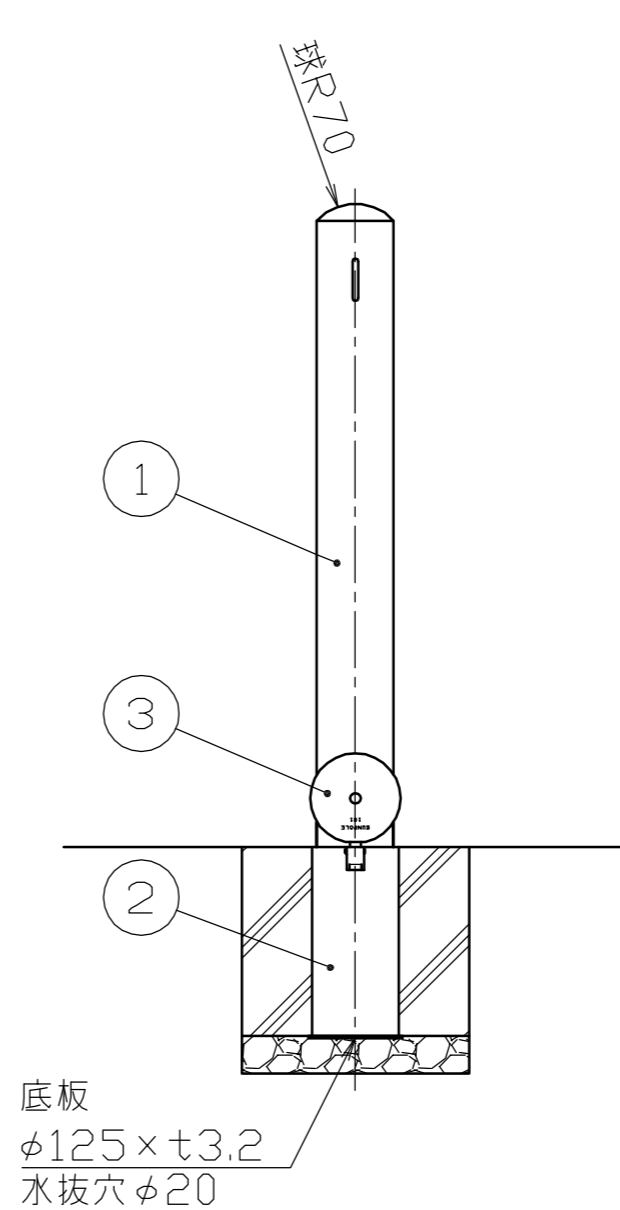
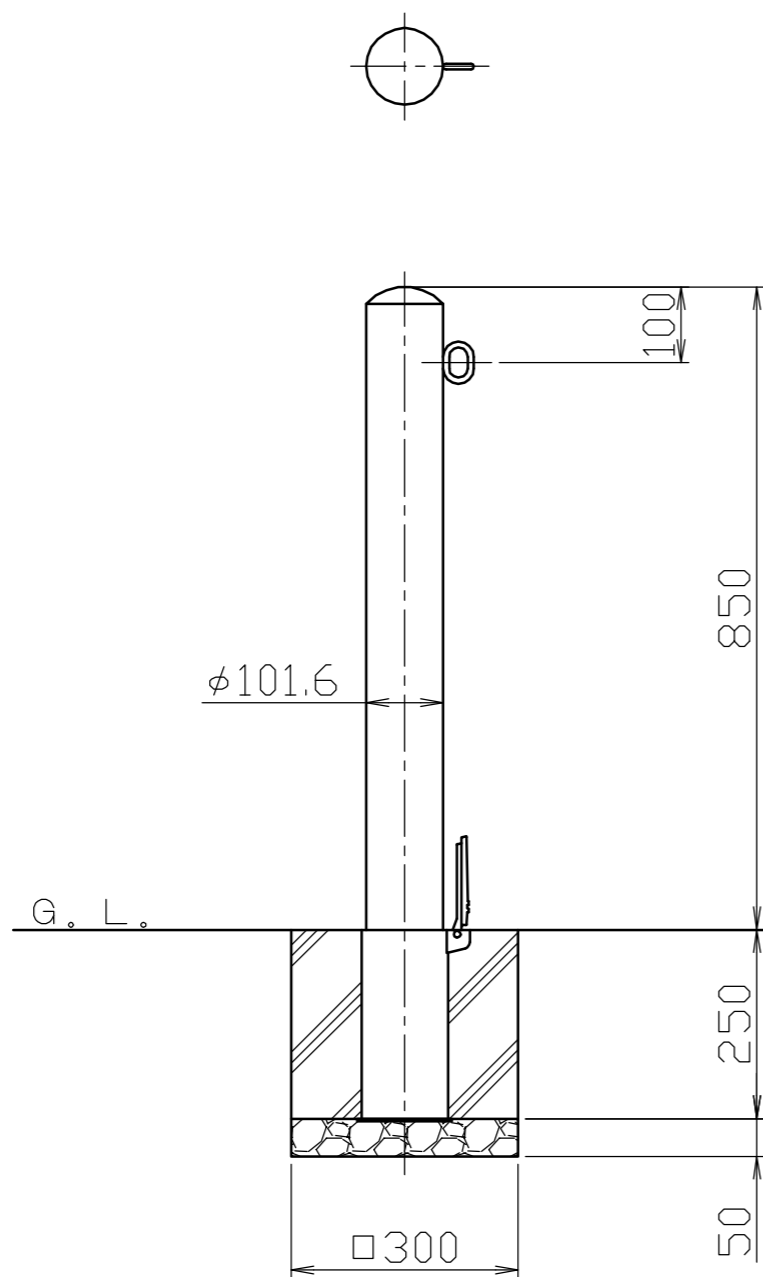


フック詳細図

S = 1 / 3



番号	品名	数量	材質	備考
4	フック	1	ステンレス SUS304	φ8
3	差込スリーブ蓋	1	ステンレス鋳物 SCS13	φ119
2	差込スリーブ	1	鋼管 STK400	φ114.3×t3.5 溶融亜鉛メッキ
1	パイプ	1	ステンレス SUS304	φ101.6×t2.0 #400

株式会社 <b>サンポール</b> SUNPOLE CORPORATION			年月日 DATE	品名 SUBJ. PA-11SF-F01
承認 APPR.	検図 C.BY	製図 D.BY	尺度 SCALE	図番 DRAWING No.
			1 / 10	

DWG  
A3  
SIZE

1207