

頭部詳細図

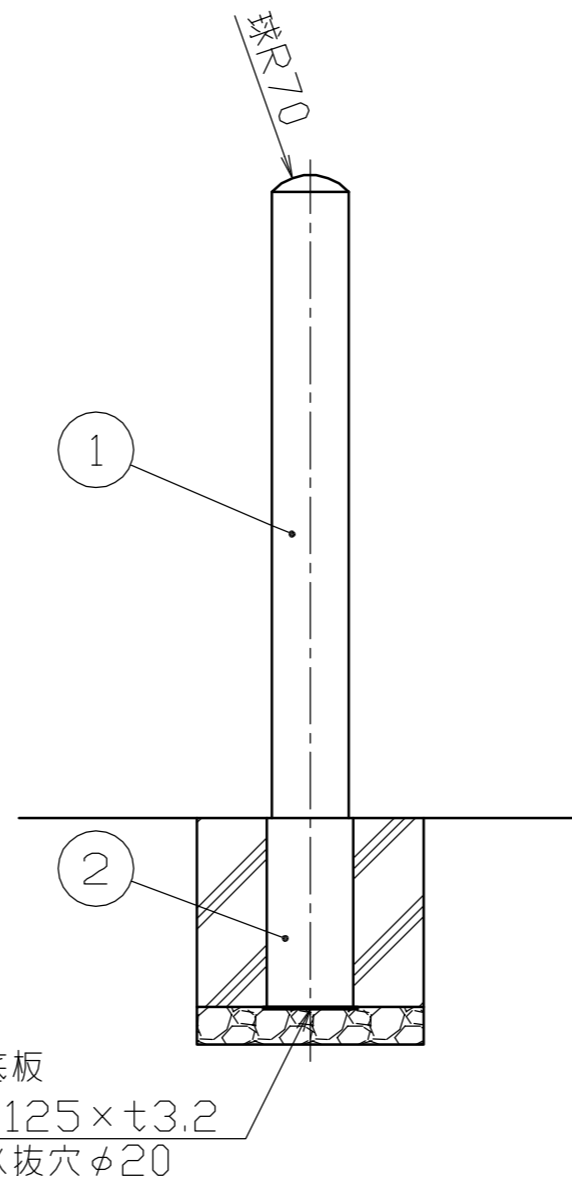
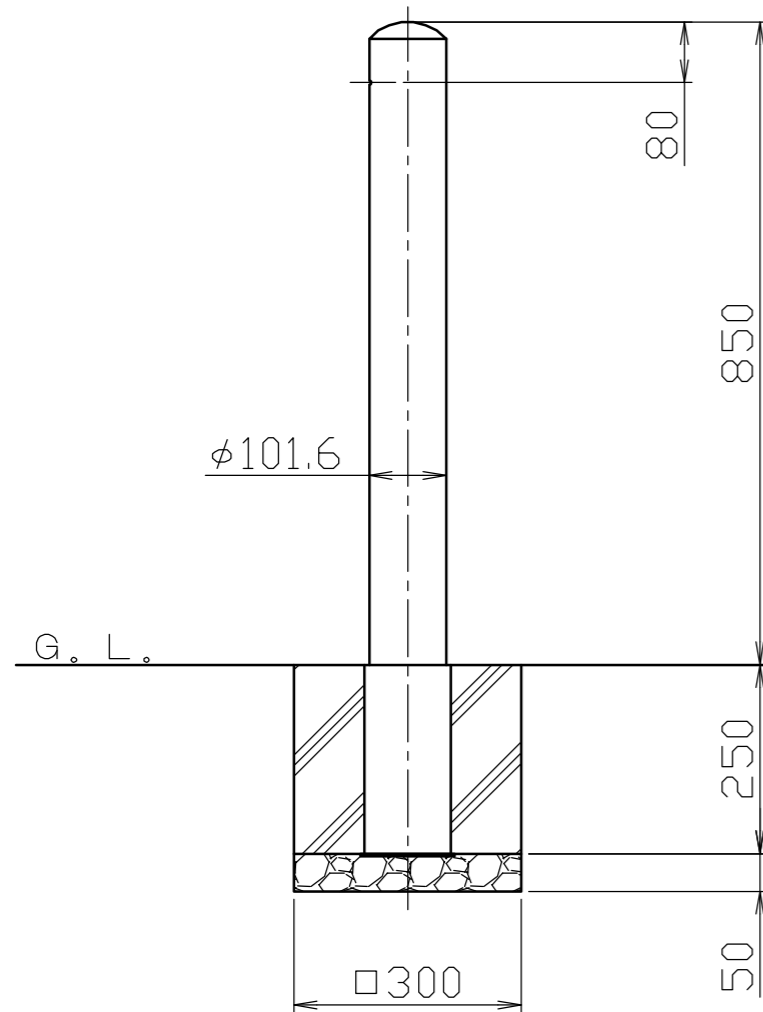
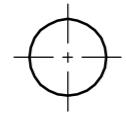
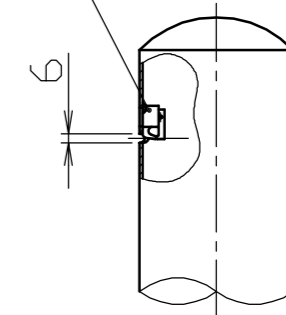
S = 1 / 5

子工-ソケット
SCS13

解除栓
SUS304

解錠

20
63



番号	品名	数量	材質	備考
2	差込スリーブ	1	鋼管 STK400	$\phi 114.3 \times t 3.5$ 溶融亜鉛メッキ
1	パイプ	1	ステンレス SUS304	$\phi 101.6 \times t 2.0$ #400

株式会社 サンポール SUNPOLE CORPORATION			年月日 DATE	品名 SUBJ. PA-11SC-E	
承認 APPR.	検図 C.BY	製図 D.BY	尺度 SCALE	図番 DRAWING No.	
			1 / 10		
					DWG A3 SIZE