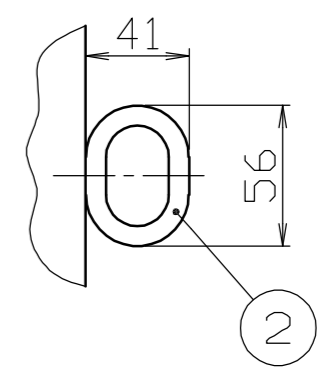
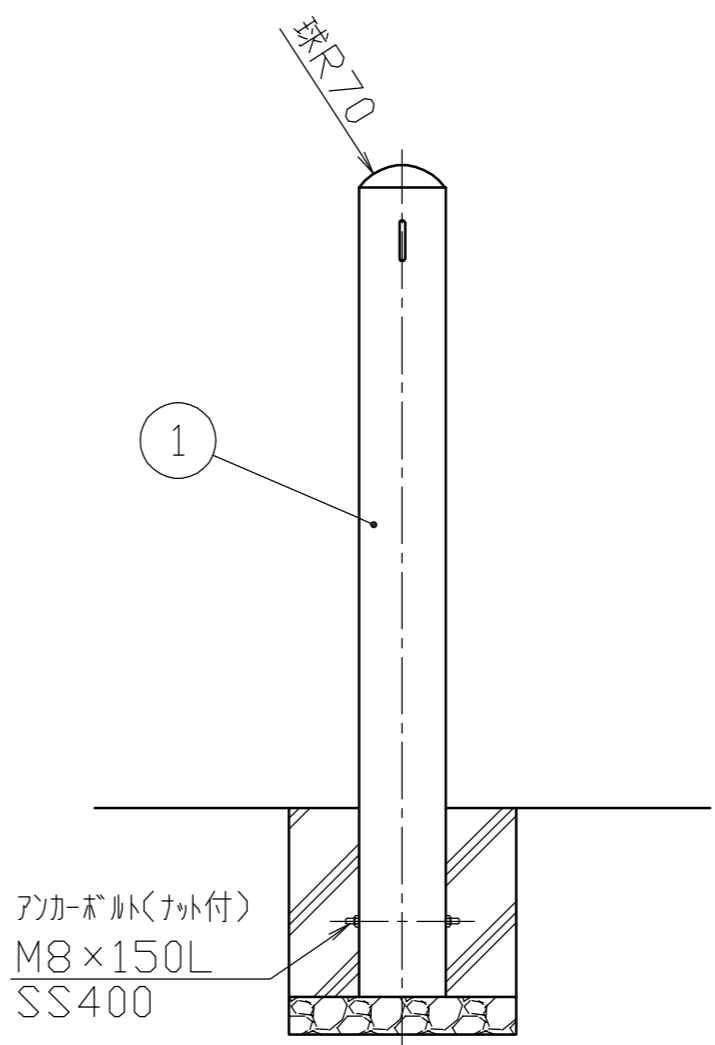
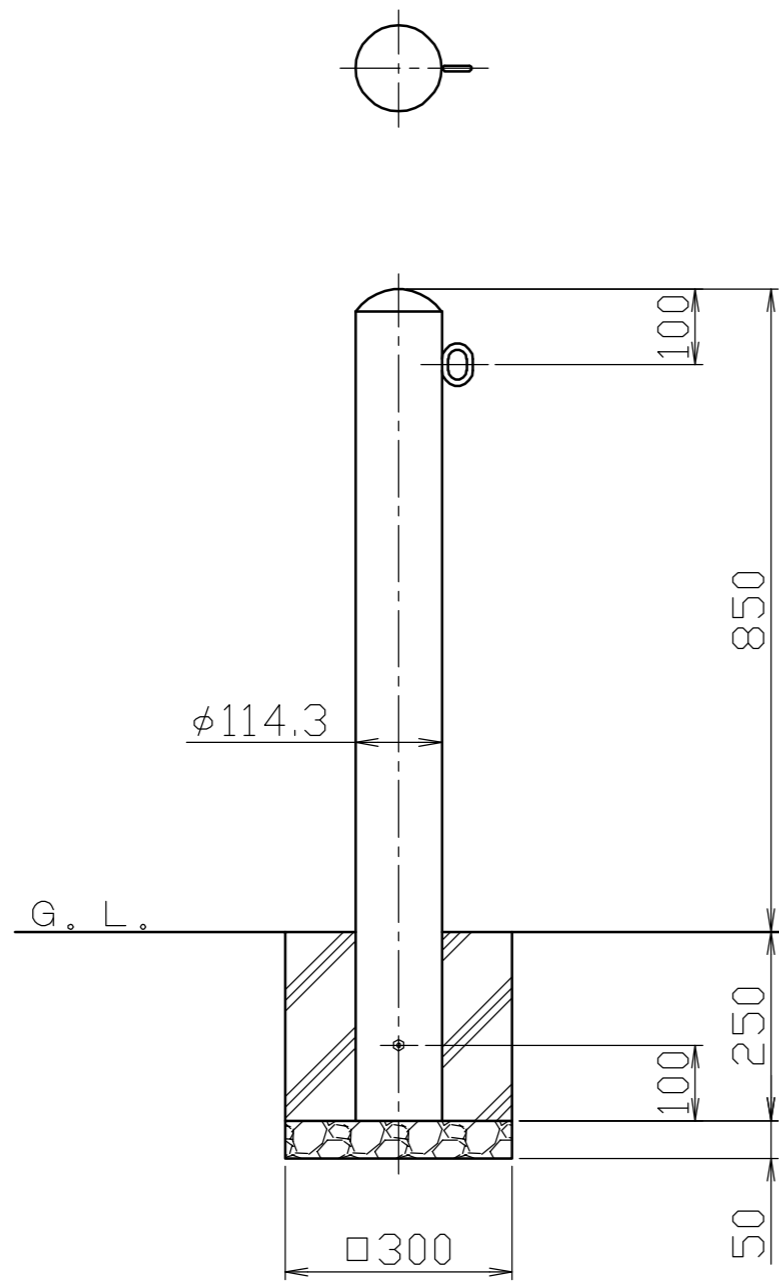


フック詳細図

S = 1 / 3



				株式会社 <b>サンポール</b> SUNPOLE CORPORATION		年月日 DATE	品名 SUBJ. PA-114U-F01	
				承認 APPR.	検図 C.BY	製図 D.BY	尺度 SCALE	図番 DRAWING No.
2	フック	1	ステンレス SUS304	φ8			1 / 10	DWG A3 SIZE
1	パイプ	1	ステンレス SUS304	φ114.3 × t3.0 #400				
番号	品名	数量	材質	備考				