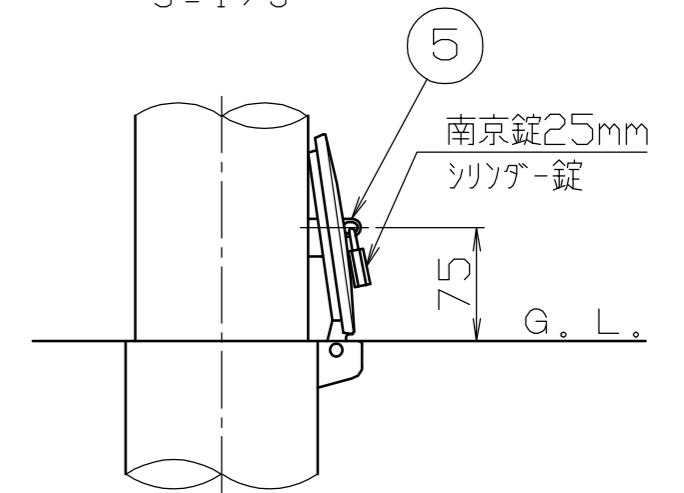


施錠部詳細図

S = 1 / 5



番号	品名	数量	材質	備考
5	カギピン	1	ステンレス SUS304	t6.0
4	差込スリーブ蓋	1	ステンレス鋳物 SCS13	$\phi 134$
3	差込スリーブ	1	鋼管 STK400	$\phi 127 \times t 4.5$ 熔融亜鉛メッキ
2	インパクトスリーブ	1	スチール STKR400	カチオン電着塗装
1	パイプ	1	ステンレス SUS304	$\phi 114.3 \times t 3.0$ #400

株式会社 <b>サンポール</b> SUNPOLE CORPORATION		年月日 DATE	品名 PA-114SK4-F00-IMB SUBJ. (インパクトスリーブ付) 基礎角600×500L
承認 APPR.	検図 C.BY	製図 D.BY	図番 DRAWING No.
		尺度 SCALE	DWG A3 SIZE
		1 / 10	2105