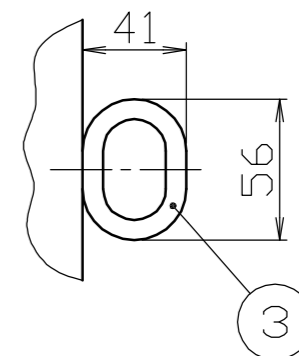
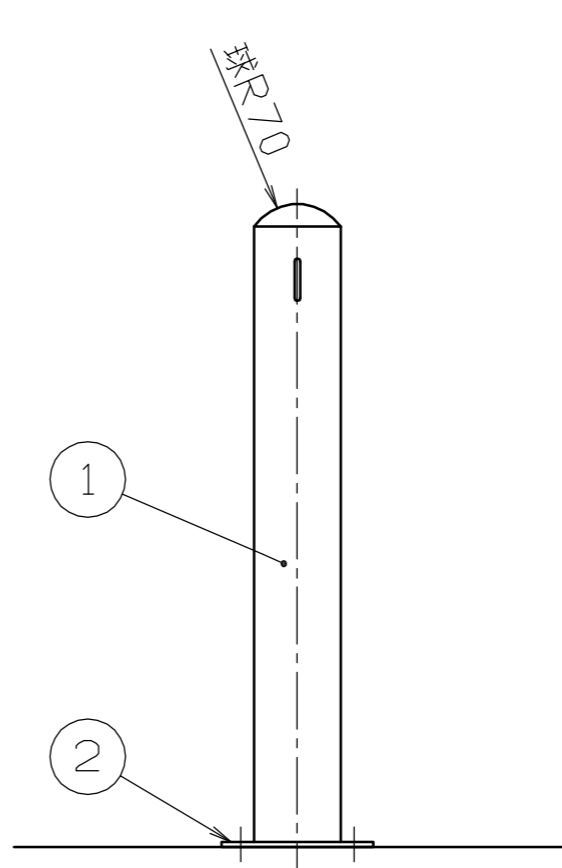
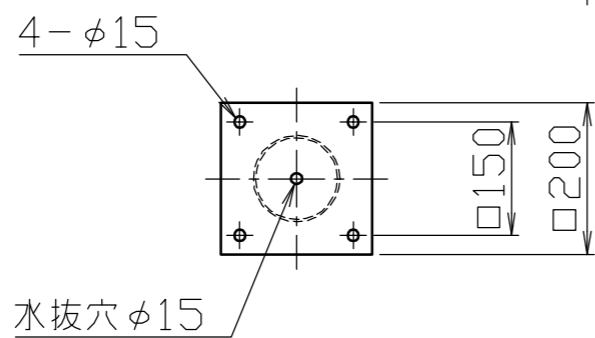
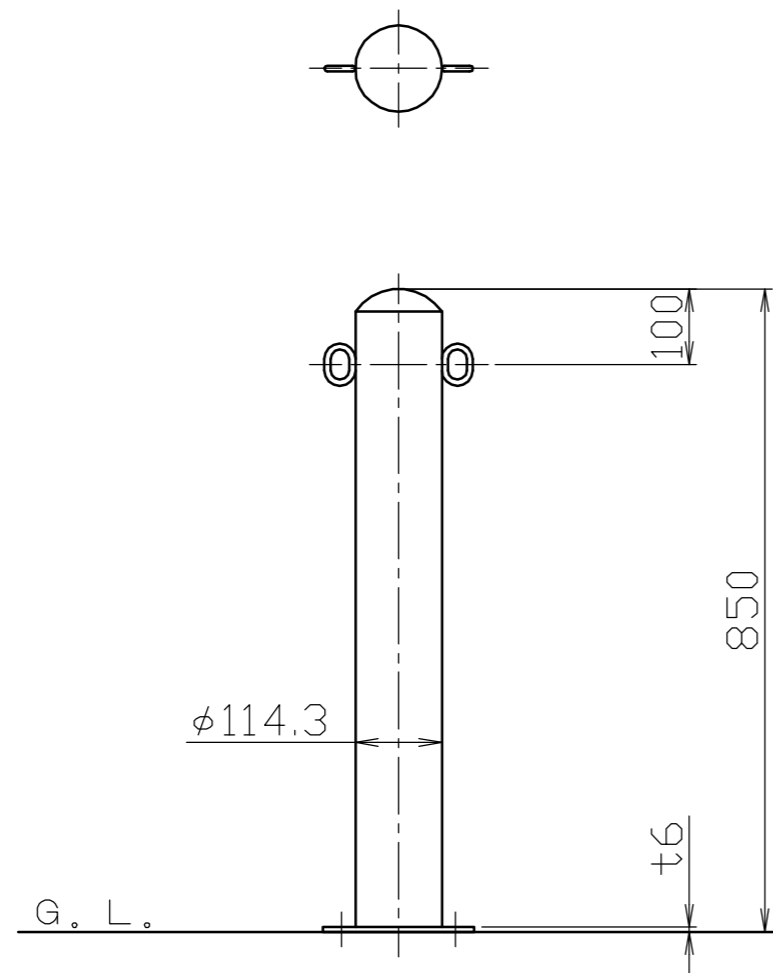


フック詳細図

S = 1 / 3



番号	品名	数量	材質	備考
3	フック	2	ステンレス SUS304	$\phi 8$
2	ベースプレート	1	ステンレス SUS304	$\square 200 \times t6.0$ #400
1	パイプ	1	ステンレス SUS304	$\phi 114.3 \times t3.0$ #400

株式会社 <b>サンポール</b> SUNPOLE CORPORATION			年月日 DATE	品名 SUBJ. PA-114B-F11
承認 APPR.	検図 C.BY	製図 D.BY	尺度 SCALE	図番 DRAWING No.
			1 / 10	

DWG  
A3  
SIZE

1207