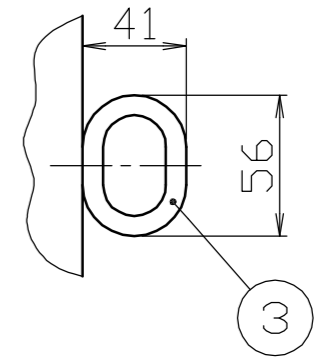
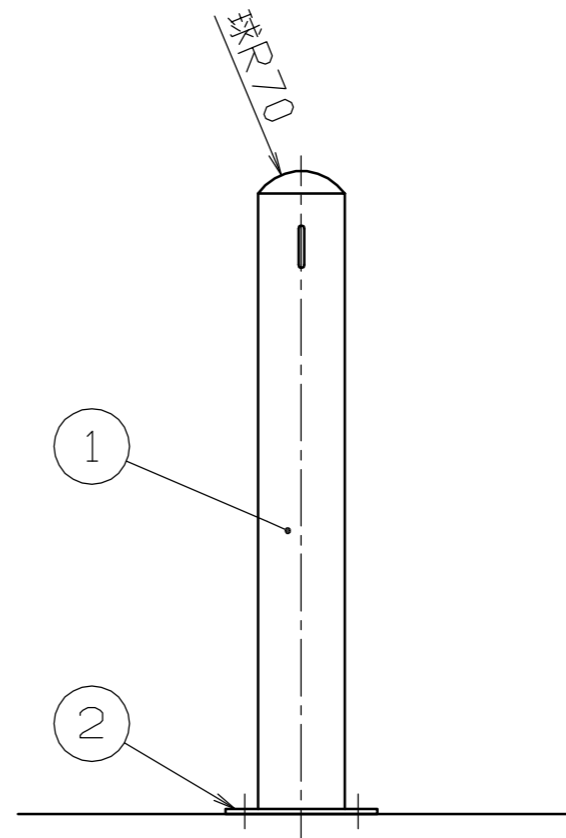
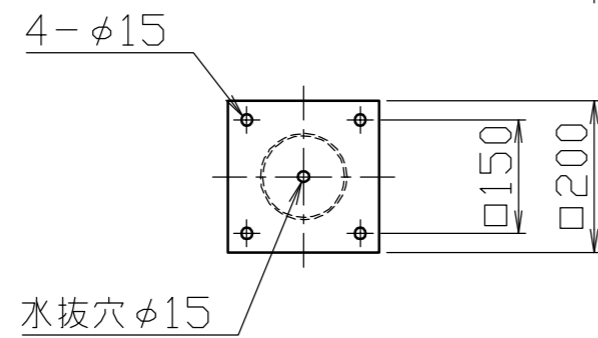
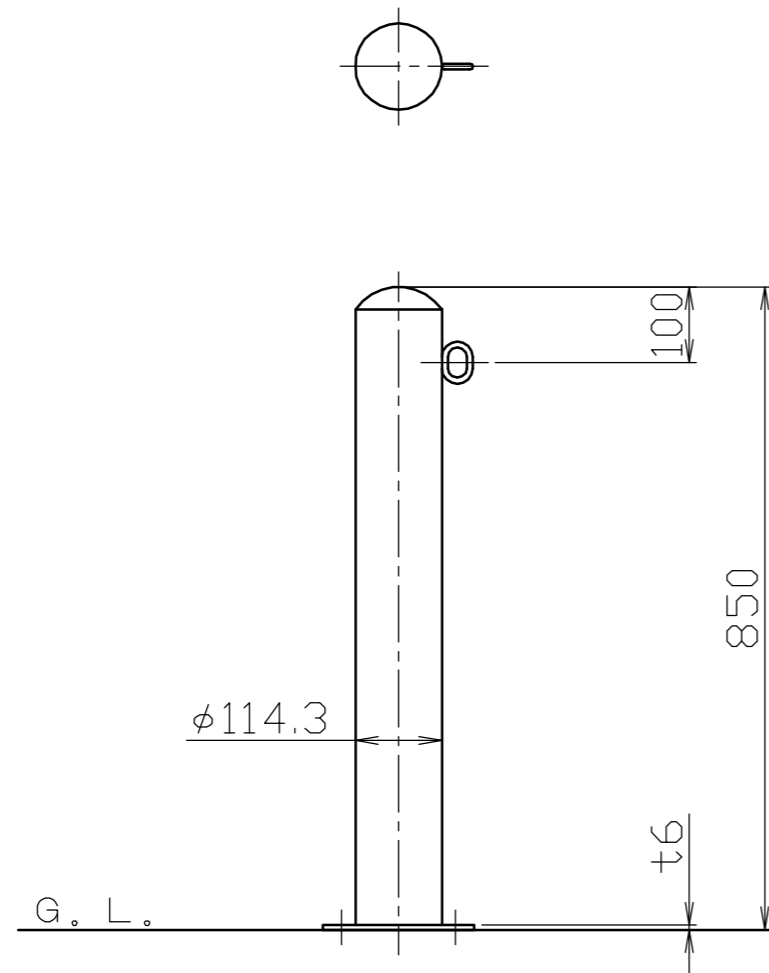


フック詳細図
S = 1 / 3



株式会社 サンポール SUNPOLE CORPORATION					年月日 DATE	品名 SUBJ. PA-114B-F01	
3	フック	1	ステンレス SUS304	φ8	承認 APPR.	検図 C. BY	製図 D. BY
2	ベースプレート	1	ステンレス SUS304	□200×t6.0 #400	尺度 SCALE	図番 DRAWING No.	
1	パイプ	1	ステンレス SUS304	φ114.3×t3.0 #400	1 / 10	DWG A3 SIZE	
番号	品名	数量	材質	備考			