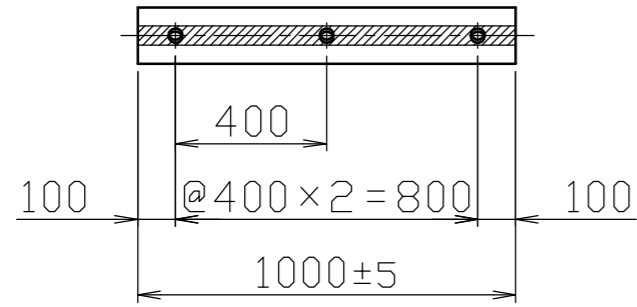
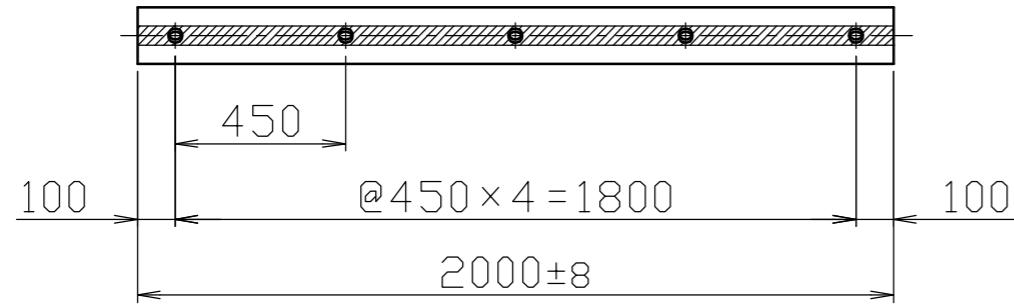


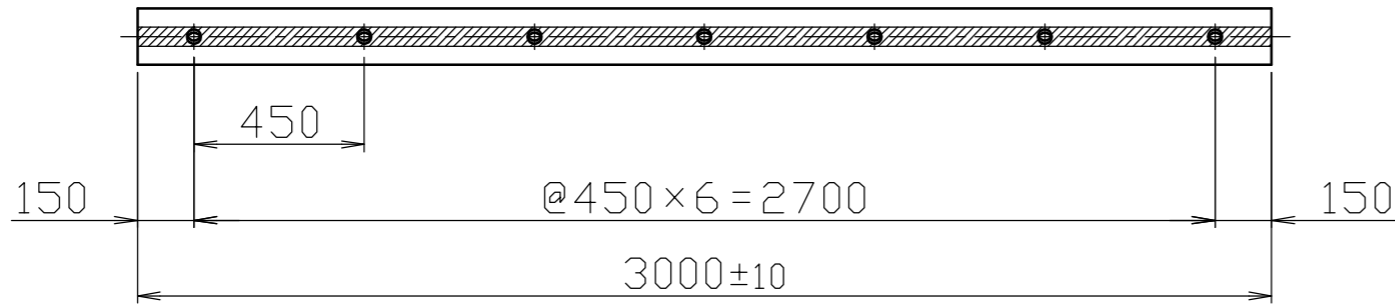
1000L



2000L



3000L



ビス穴ピッチ図

S = 1 / 20

ライン

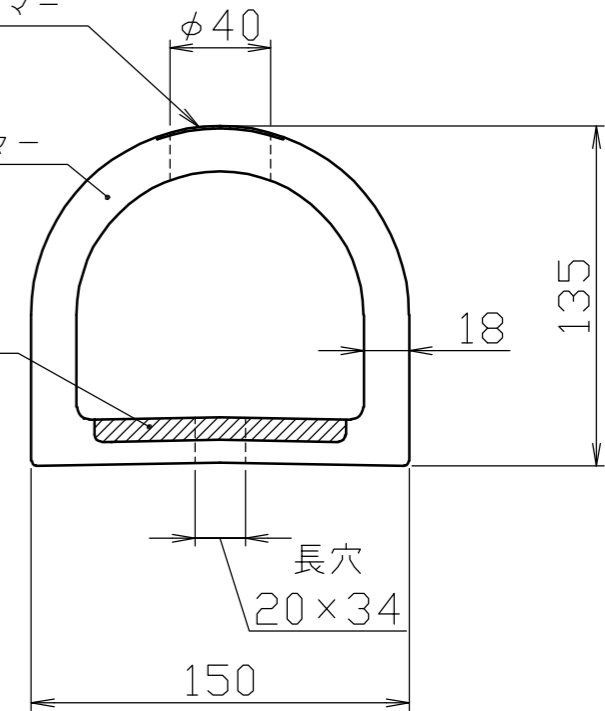
TPE : 熱可塑性エラストマー

本体

TPE : 熱可塑性エラストマー

当板部

PP : ポリプロピレン

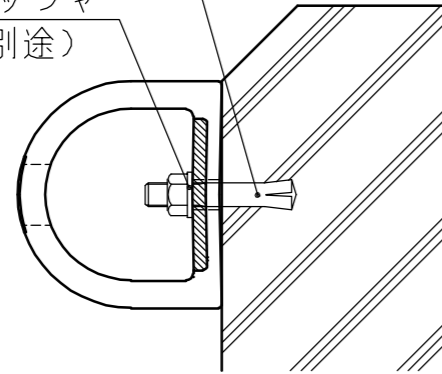


アンカーボルト

(別途)

ワッシャ

(別途)



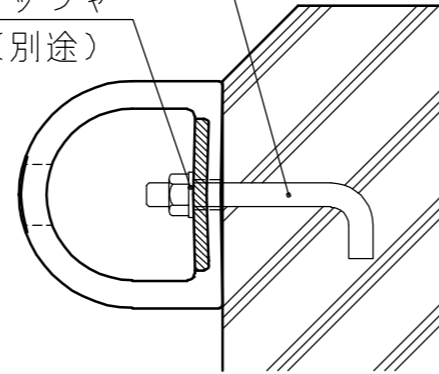
打込み式

アンカーボルト

(別途)

ワッシャ

(別途)



埋込式

取付イメージ図

S = 1 / 5

本体長さ	色
<input type="checkbox"/> 1000L	<input type="checkbox"/> BB (黒+黒ライン)
<input type="checkbox"/> 2000L	<input type="checkbox"/> BY (黒+黄ライン)
<input type="checkbox"/> 3000L	

株式会社 サンポール SUNPOLE CORPORATION			年月日 DATE	品名 SUBJ. NS-135	
承認 APPR.	検図 C. BY	製図 D. BY	尺度 SCALE	図番 DRAWING No.	
			1 / 3		

DWG
A2
SIZE

2210