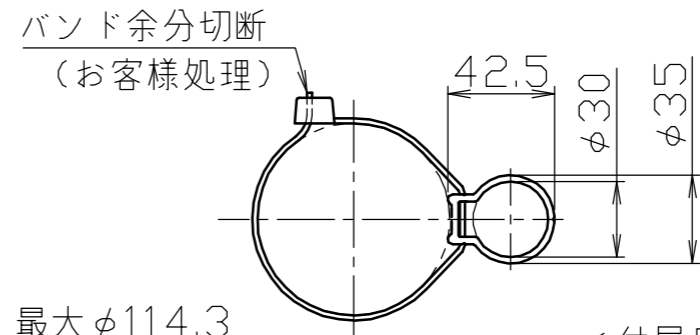


<付属品2>
 六角ボタンボルト2-M6×35L (SUS)
 バネ座金2-M6 (SUS)
 ターンナット2-M6 (ZDC、クロムメッキ)

取付対象物側必要加工
 $\phi 12.5 \sim \phi 13.0$ (穴)
 2ヶ所
 適宜サビ止め処理
 (お客様処理)

ボルト取付部詳細図 (S = 1 / 1)

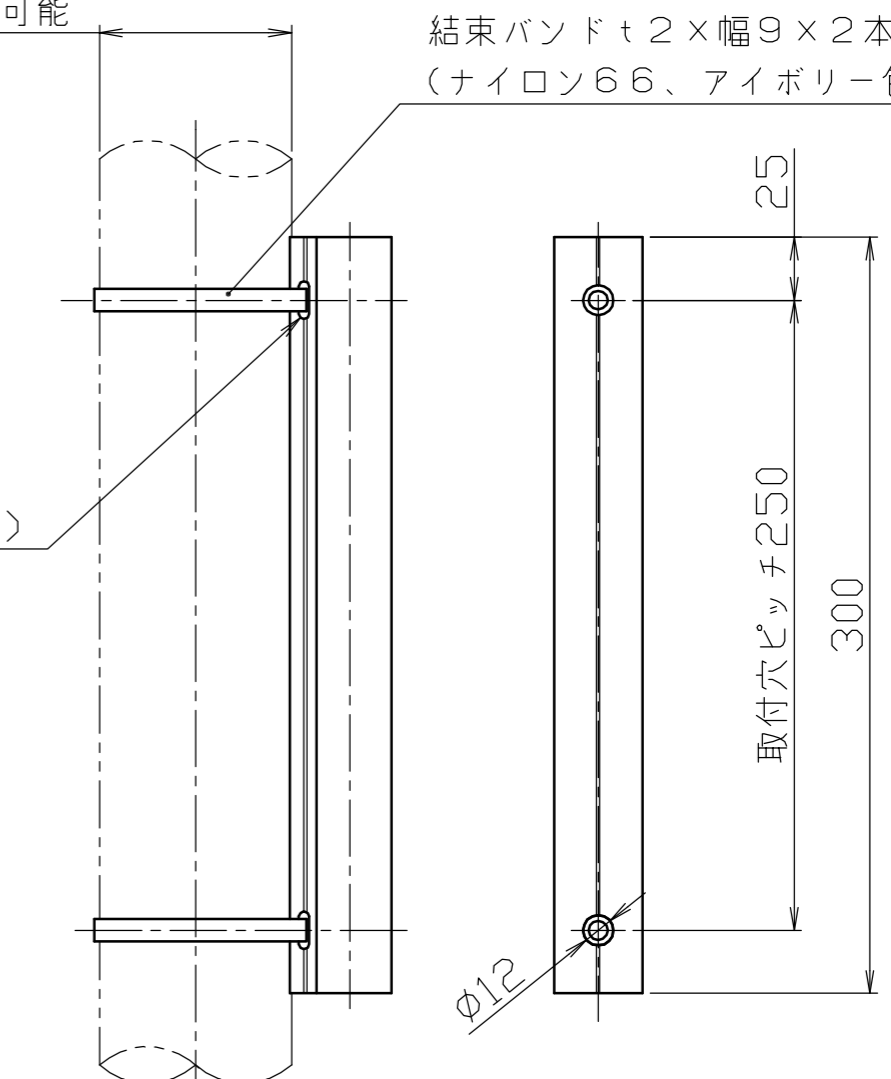
ボルト取付の場合



最大 $\phi 114.3$
 まで取付可能

<付属品1>
 結束バンド t2×幅9×2本
 (ナイロン66、アイボリー色)

(長穴4×15)



結束バンド取付の場合

※ 図中数量が1セット分です。(付属品1、付属品2を含む)
 ※ 安全上、風の強い日には、旗ポールを取り外してください。

				株式会社 サンポール SUNPOLE CORPORATION		年月日 DATE	品名 SUBJ. のぼりパイプ	
				承認 APPR.	検図 C.BY	製図 D.BY	尺度 SCALE	図番 DRAWING No.
1	のぼり立てパイプ	1	アルミ合金押出形材 A6N01S-T5	焼付塗装		1 / 3		DWG A2 SIZE
番号	品名	数量	材質	備考				