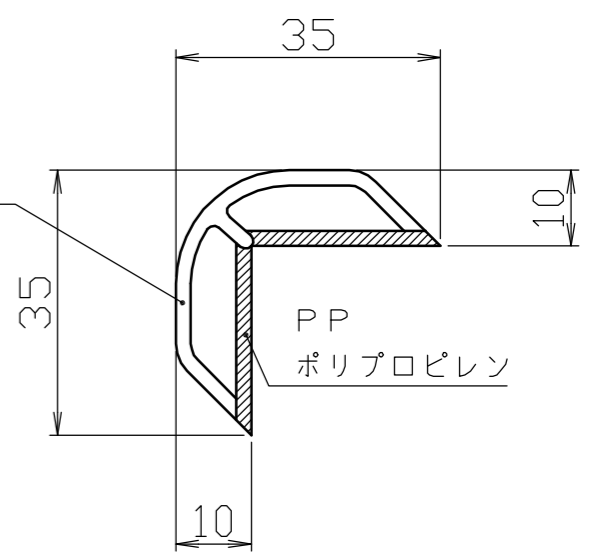
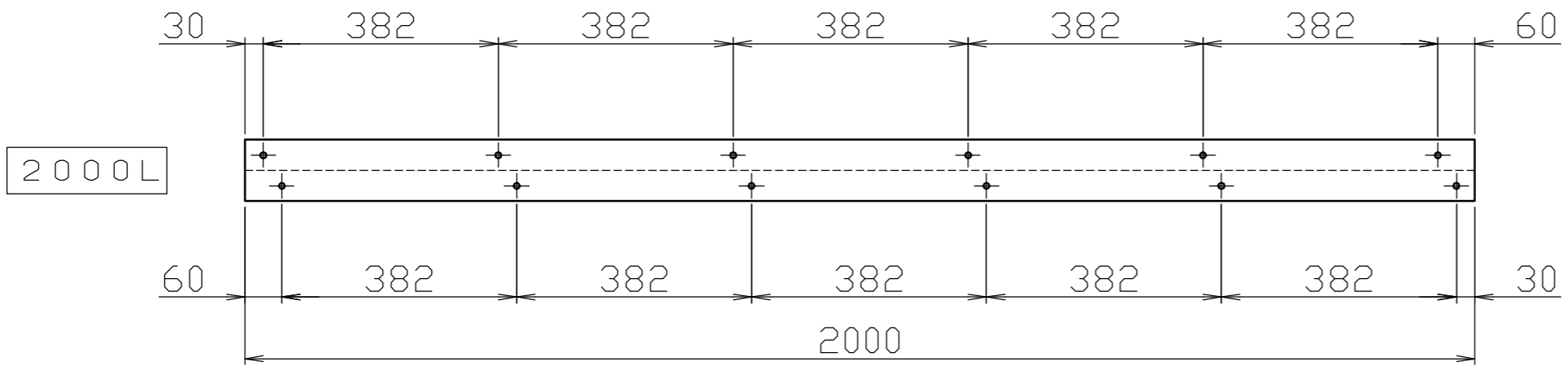


1000L

TPE
熱可塑性エラストマー

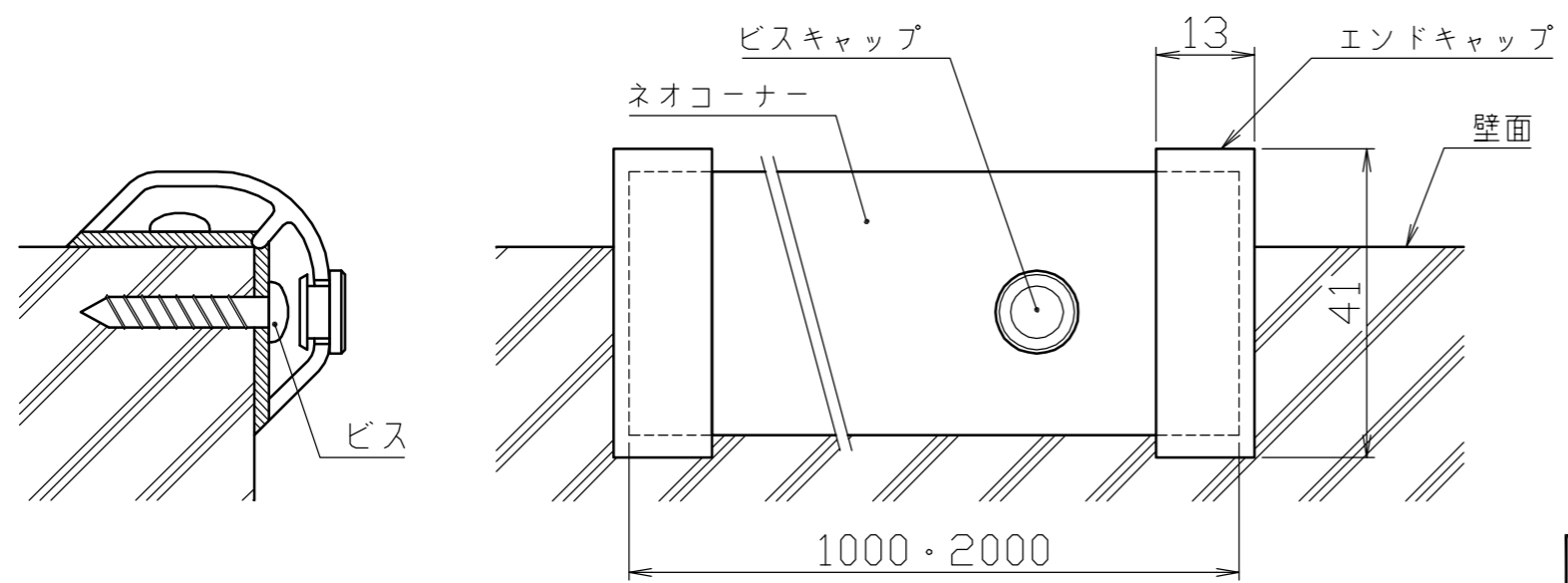


PP
ポリプロピレン



2000L

ビス穴ピッチ図
S=1/10



断面図

立面図

取付イメージ図

※付属品

- ・エンドキャップ
- ・ビスキャップ
- ・ビス（コンクリート用）：十字なベドリル 4×25
- ・ビス（木材・金属用）：十字なベドリル 4×19
- ・取扱説明書

本体長さ	色
<input type="checkbox"/> 1000L	<input type="checkbox"/> Y (イエロー)
<input type="checkbox"/> 2000L	<input type="checkbox"/> B (ベージュ)

株式会社 サンポール SUNPOLE CORPORATION		年月日 DATE	品名 SUBJ. NCL-35	
承認 APPR.	検図 C.BY	製図 D.BY	尺度 SCALE	図番 DRAWING No.
			1 / 1	

DWG
A3
SIZE
1407