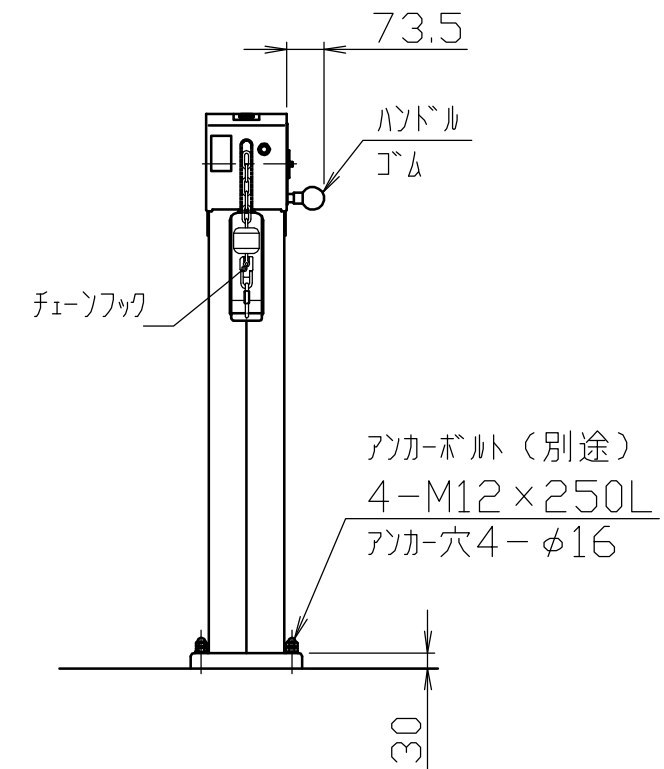
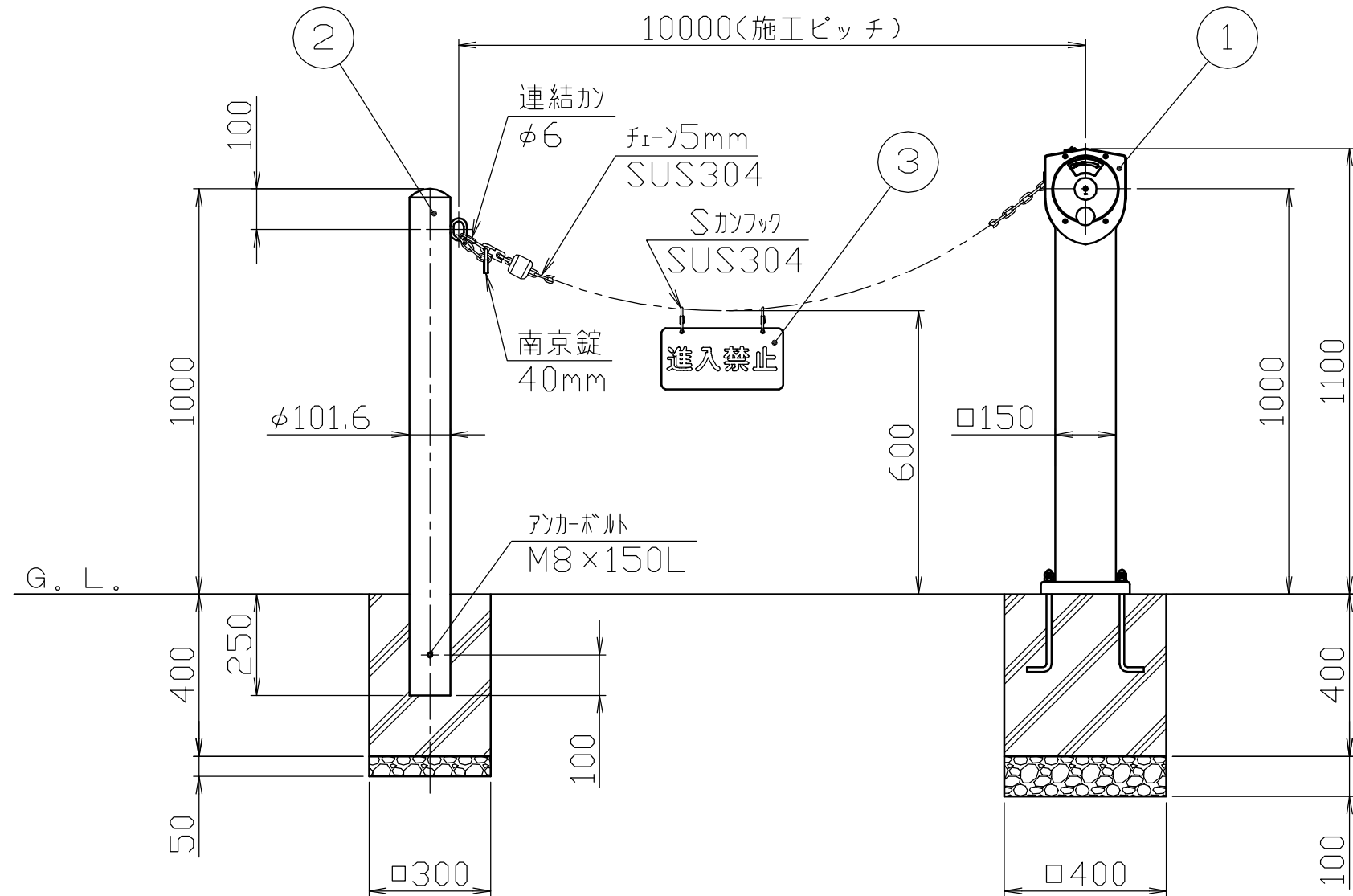


チェーンフック
S = 1 / 5



※シャナットは、過大な力がかかると切れる安全機構です。
(交換用シャナットは、別途費用)

MG-100-B 仕様		
施工ピッチ		10m
質量	MG-100マキトリ支柱	26.5kg
	PA-11U4(250)-F01	6.2kg

					株式会社 サンポール SUNPOLE CORPORATION		年月日 DATE	品名 SUBJ. MG-100-B	
					承認 APPR. 検図 C.BY 製図 D.BY		尺度 SCALE	図番 DRAWING No.	
3	反射アルミプレート	1	アルミ合金	A5052P	150×300×t2	反射シート貼り(片面)	1 / 15	DWG A3 SIZE	
2	PA-11U4(250)-F01	1	ステンレス	SUS304		#400			
1	MG-100マキトリ支柱	1	ステンレス	SUS304		H.L.#200			
番号	品名	数量	材質	備考					