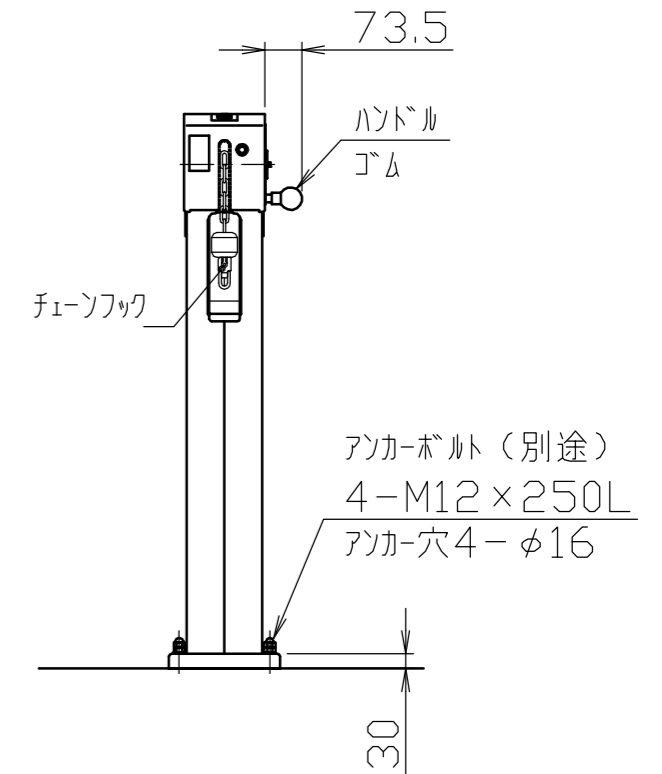
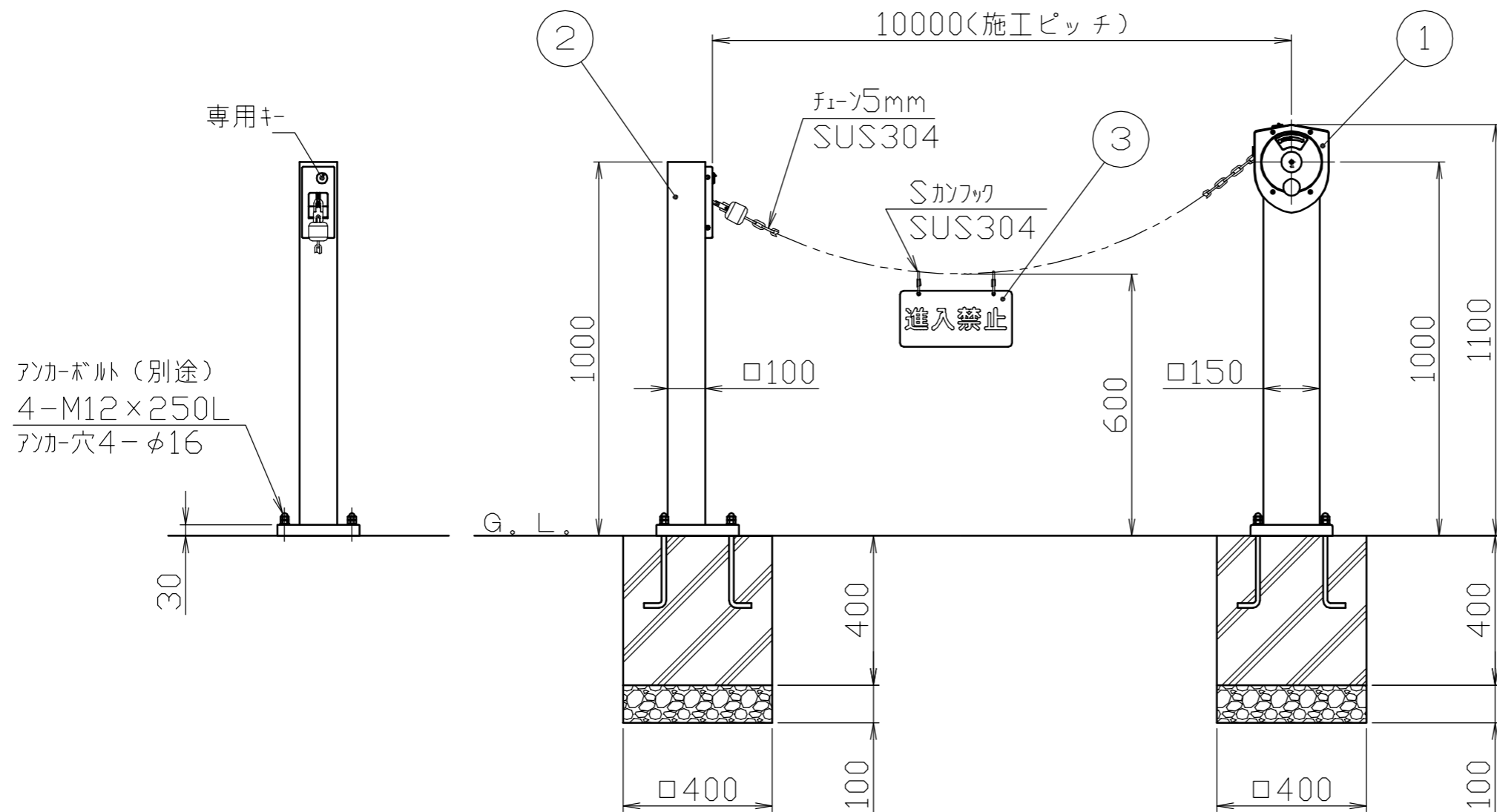


チェーンフック  
S = 1/5



MG-100-A仕様		
施工ピッチ	10m	
質量	MG-100マキトリ支柱	26.5kg
	専用エンド支柱	11.0kg

※シャ-ナットは、過大な力がかかると切れる安全機構です。  
(交換用シャ-ナットは、別途費用)

番号	品名	数量	材質	備考
3	反射アルミプレート	1	アルミ合金 A5052P	150×300×t2.0 反射シート貼り(片面)
2	専用エンド支柱	1	ステンレス SUS304	□100×t2.0 H.L.#200
1	MG-100マキトリ支柱	1	ステンレス SUS304	H.L.#200

株式会社 <b>サンポール</b> SUNPOLE CORPORATION		年月日 DATE	品名 SUBJ. MG-100-A
承認 APPR.	検図 C.BY	製図 D.BY	図番 DRAWING No.
		尺度 SCALE	DWG A3 SIZE
		1/15	