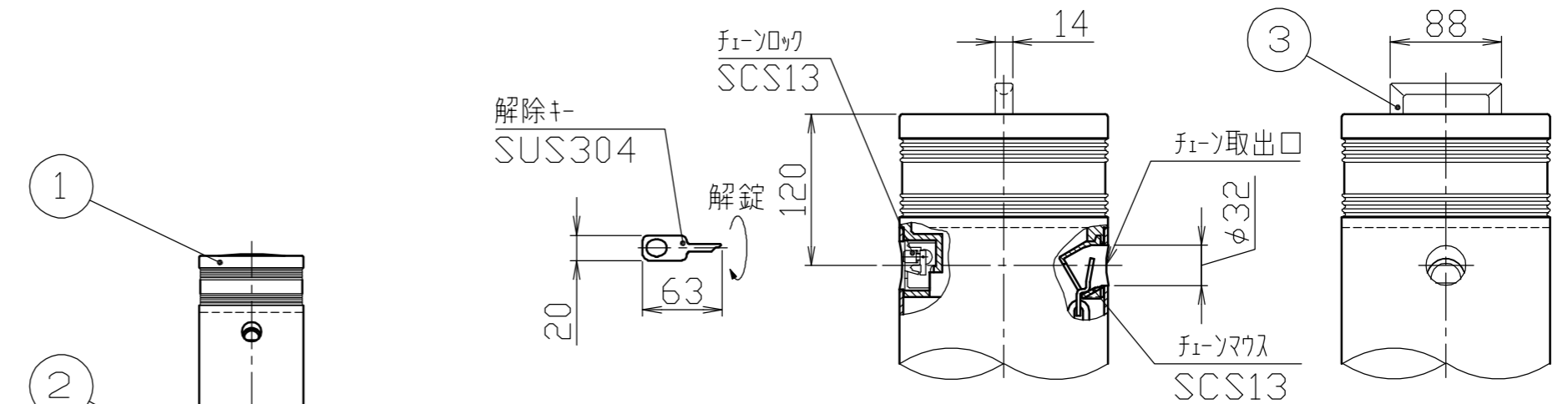
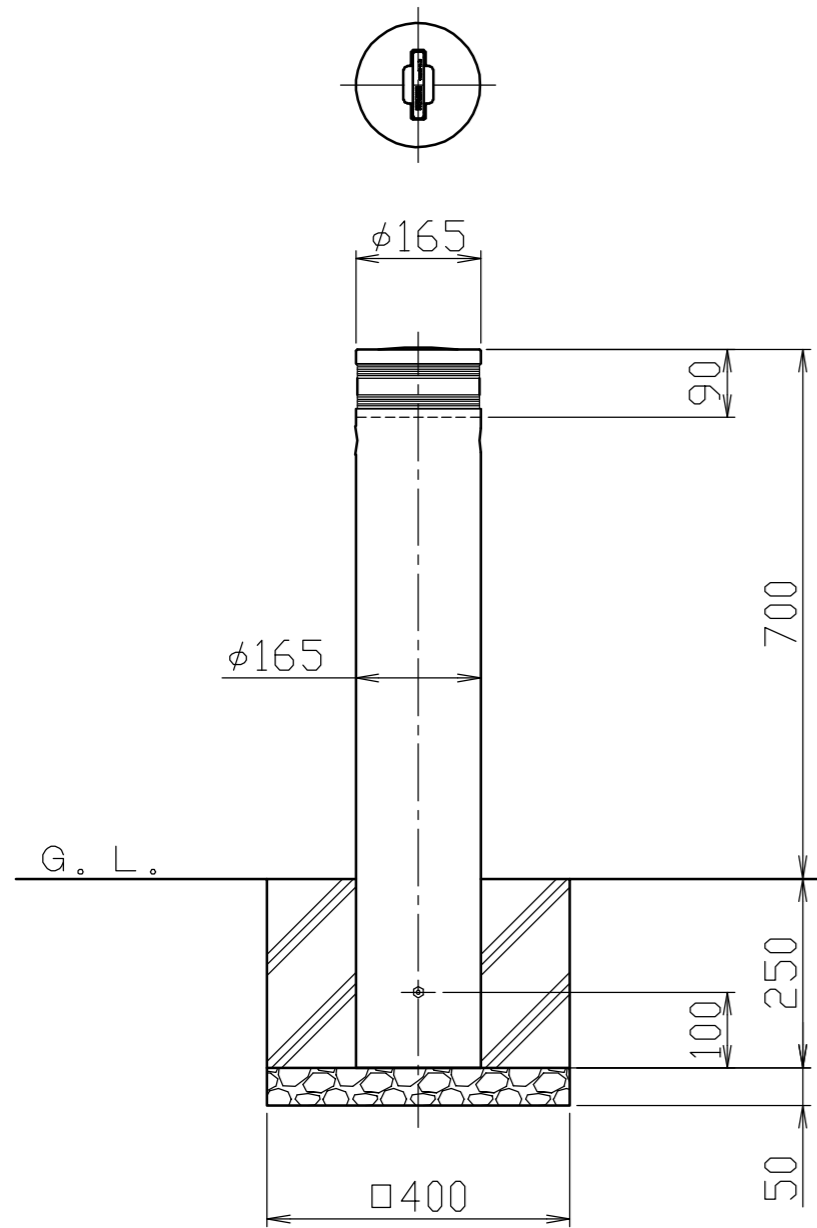


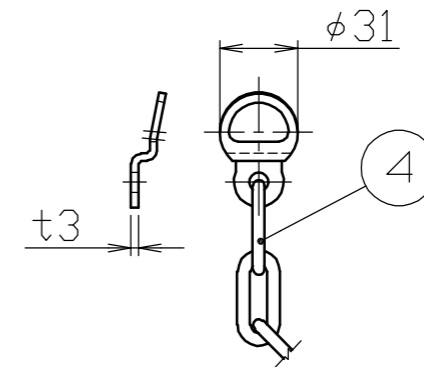
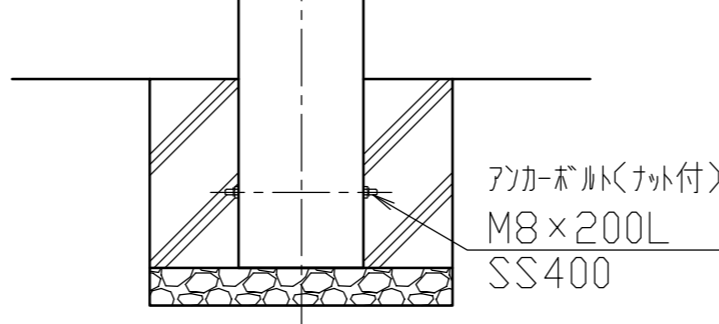
頭部取手詳細図

S = 1 / 5



鎖端金具詳細図

S = 1 / 3



色番号	塗装色
□ 170	セラミックチタン
□ 180	セラミックダークグレー
□ 190	セラミックシルバー
□ 110	セラミックブラウン

番号	品名	数量	材質	備考	承認 APPR.	検図 C.BY	製図 D.BY	年月日 DATE	品名 SUBJ.	尺度 SCALE	図番 DRAWING No.	DWG A3 SIZE
4	クサリ・クサリ端金具	1	ステンレス SUS304	φ5.0×2.0M 支柱間ピッチ					LV-366UC	1 / 10		2005
3	取手	1	ステンレス鋳物 SCS13	電解研磨								
2	本体	1	アルミ合金継目無管 A6061TD-T8	ショットブラスト後、セラミック焼付塗装								
1	ヘッド	1	アルミ合金鋳物 AC4C	ショットブラスト後、セラミック焼付塗装								