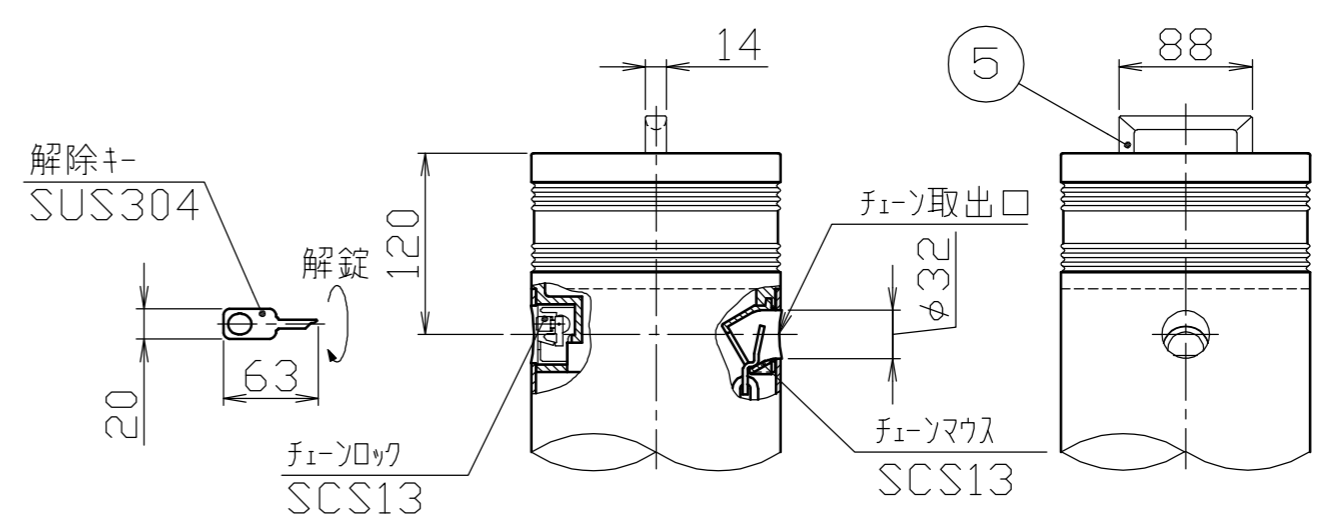
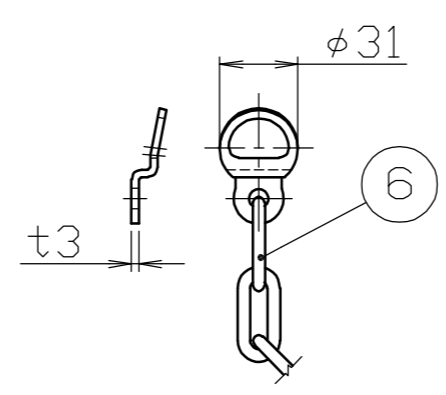


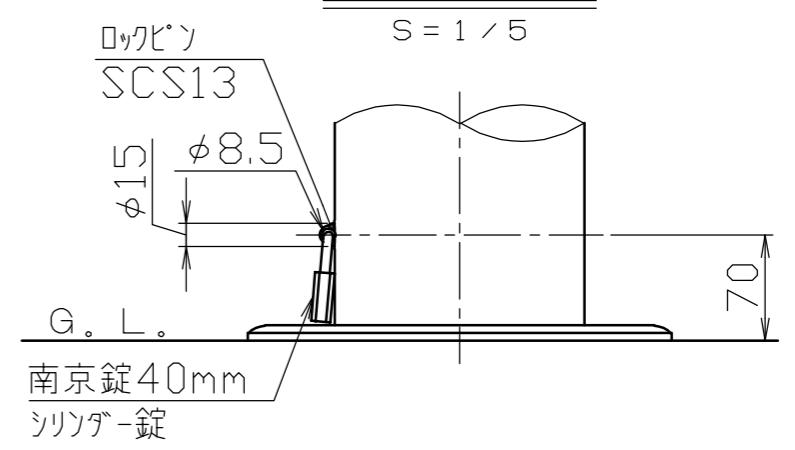
頭部取手詳細図
S = 1 / 5



鎖端金具詳細図
S = 1 / 3



地際部詳細図
S = 1 / 5



色番号	塗装色
□ 170	セラミックチタン
□ 180	セラミックダークグレー
□ 190	セラミックシルバー
□ 110	セラミックブラウン

番号	品名	数量	材質	仕様	備考
6	クサリ・クサリ端金具	1	ステンレス SUS304	φ5.0×2.0M	支柱間ピッチ
5	取手	1	ステンレス鋳物 SCS13		電解研磨
4	化粧カバー	1	アルミ合金鋳物 AC4C	φ280	ショットブラスト後、セラミック焼付塗装
3	埋込スリーブ	1	鋼管 STK400	φ216.3×t4.5 (最大幅寸法256.3)	溶融亜鉛メッキ
2	本体	1	アルミ合金継目無管 A6061TD-T8	φ165×t4.0	ショットブラスト後、セラミック焼付塗装
1	ヘッド	1	アルミ合金鋳物 AC4C		ショットブラスト後、セラミック焼付塗装

株式会社 サンポール SUNPOLE CORPORATION			年月日 DATE	品名 SUBJ. LV-366KC
承認 APPR.	検図 C.BY	製図 D.BY	尺度 SCALE	図番 DRAWING No.
			1 / 10	

DWG
A3
SIZE
2404