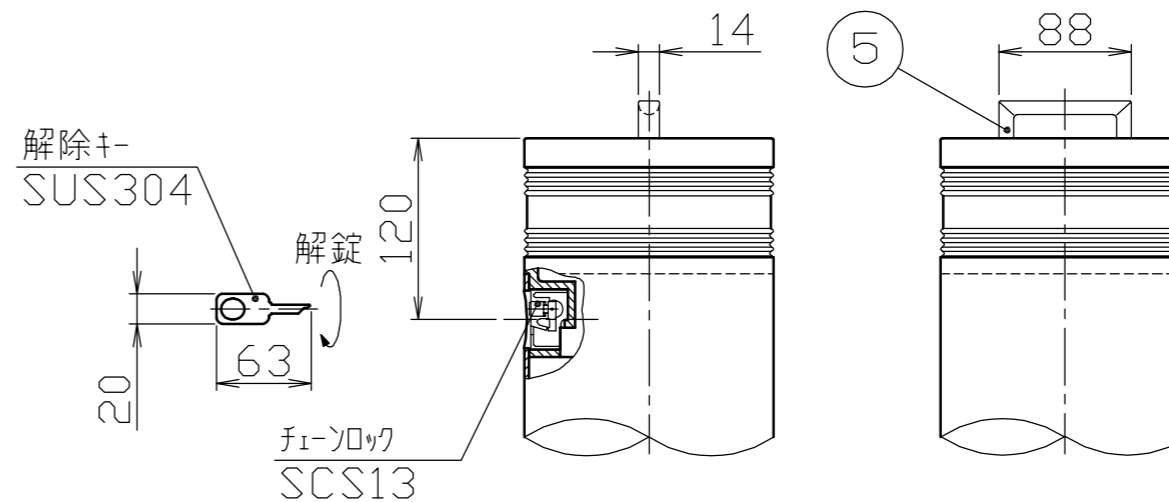


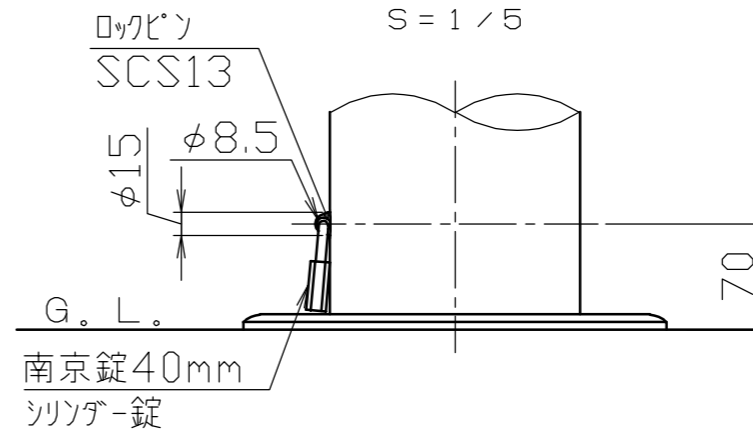
頭部取手詳細図

S = 1 / 5



地際部詳細図

S = 1 / 5



色番号	塗装色
□ 170	セラミックチタン
□ 180	セラミックダークグレー
□ 190	セラミックシルバー
□ 110	セラミックブラウン

番号	品名	数量	材質	加工	承認 APPR.	検図 C. BY	製図 D. BY	年月日 DATE	品名 SUBJ.	尺度 SCALE	図番 DRAWING No.	DWG SIZE
5	取手	1	ステンレス鋳物 SCS13	電解研磨					LV-366KC-E	1 / 10		A3
4	化粧カバー	1	アルミ合金鋳物 AC4C	φ280 ショットブラスト後、セラミック焼付塗装								
3	埋込スリーブ	1	鋼管 STK400	φ216, 3x t4.5 (最大幅寸法256, 3) 溶融亜鉛メッキ								
2	本体	1	アルミ合金継目無管 A6061TD-T8	φ165 x t4.0 ショットブラスト後、セラミック焼付塗装								
1	ヘッド	1	アルミ合金鋳物 AC4C	ショットブラスト後、セラミック焼付塗装								