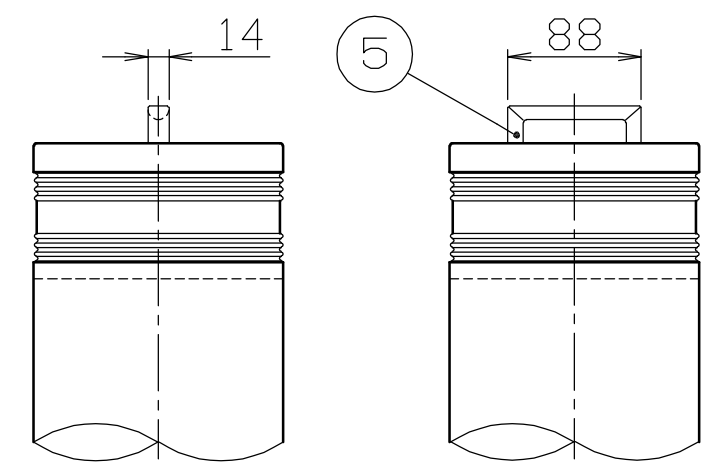
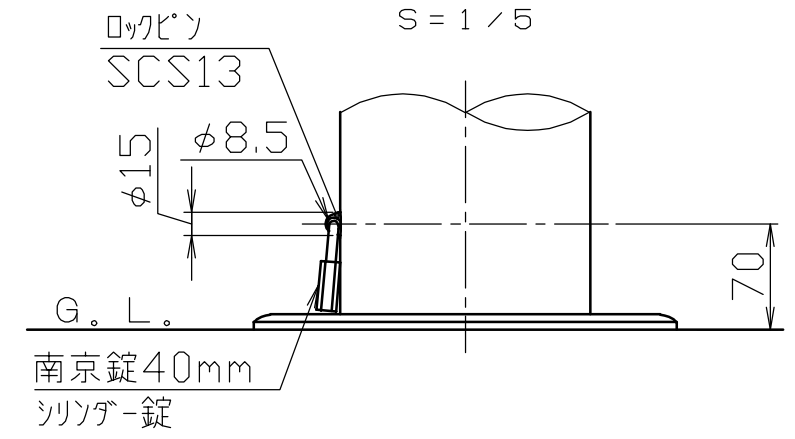


頭部取手詳細図
S = 1 / 5



地際部詳細図
S = 1 / 5



色番号	塗装色
□ 170	セラミックチタン
□ 180	セラミックダークグレー
□ 190	セラミックシルバー
□ 110	セラミックブラウン

5	取手	1	ステンレス鋳物	SCS13	電解研磨	株式会社 サンポール	年月日 DATE	品名	LV-366K		
4	化粧カバー	1	アルミ合金鋳物	AC4C	φ280	SUNPOLE CORPORATION		SUBJ.			
3	埋込スリーブ	1	鋼管	STK400	φ216.3×t4.5 (最大幅寸法256.3)	溶融亜鉛メッキ	承認 APPR.	検図 C. BY	製図 D. BY	図番 DRAWING No.	DWG A3 SIZE
2	本体	1	アルミ合金継目無管	A6061TD-T8	φ165×t4.0	ショットブラスト後、セラミック焼付塗装	尺度 SCALE	1 / 10			
1	ヘッド	1	アルミ合金鋳物	AC4C		ショットブラスト後、セラミック焼付塗装					
番号	品名	数量	材質								