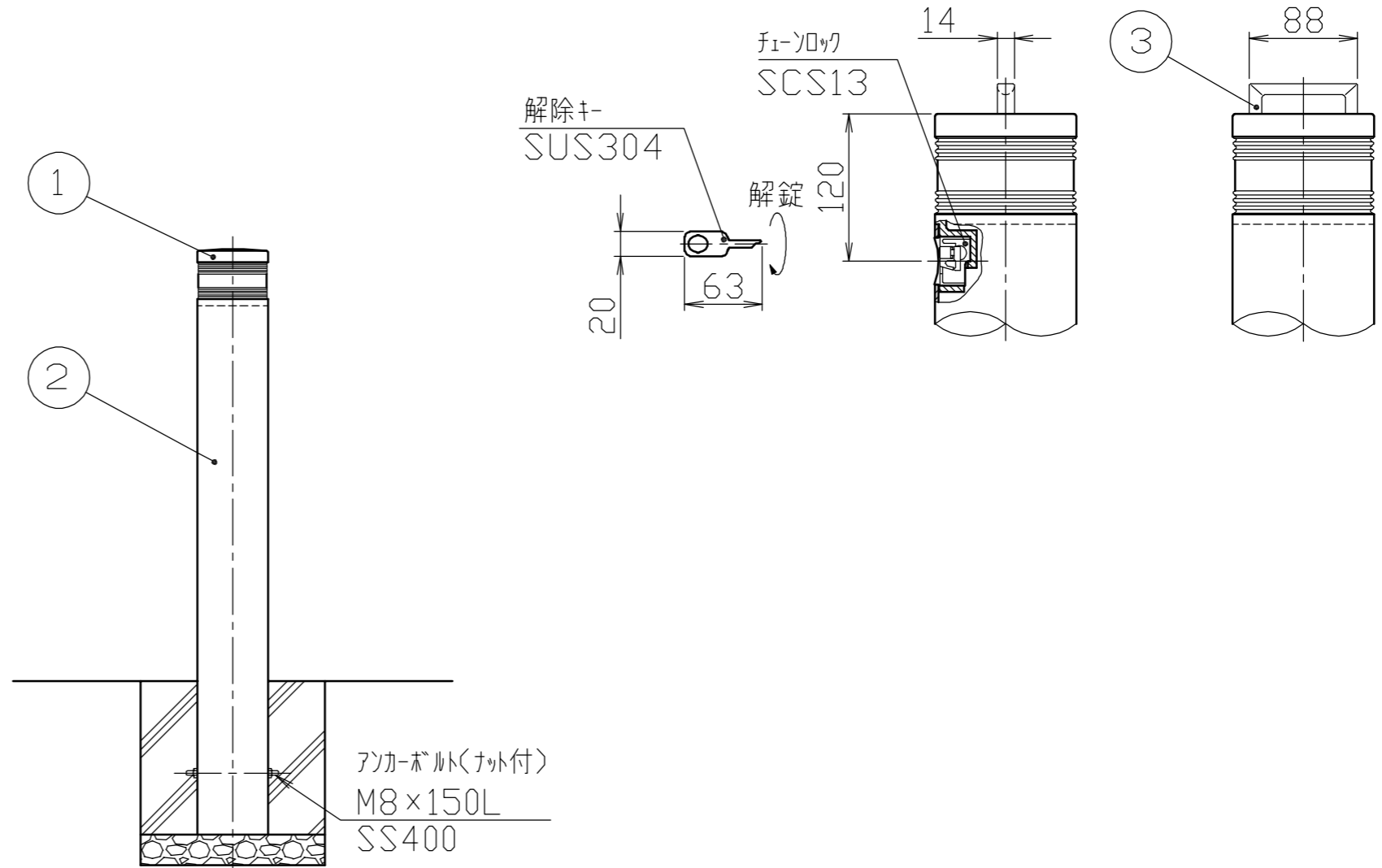
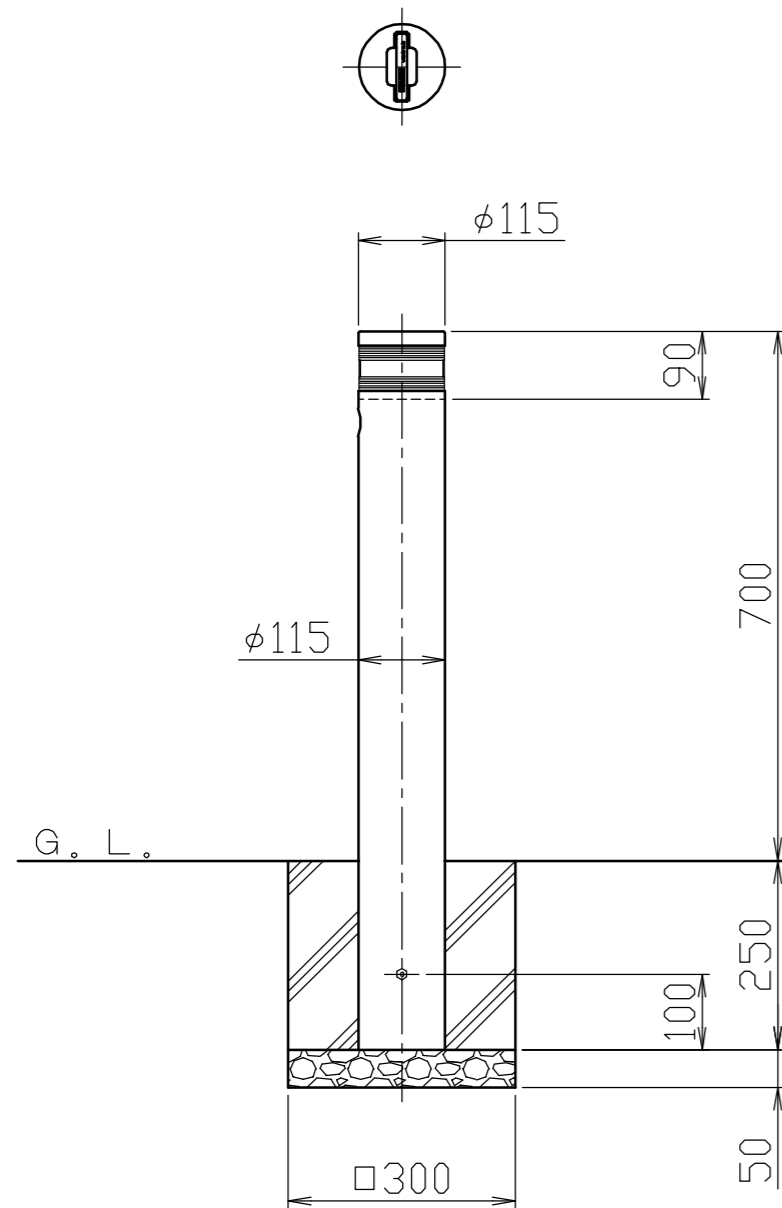


頭部取手詳細図

S = 1 / 5



色番号	塗装色
□ 170	セラミックチタン
□ 180	セラミックダークグレー
□ 190	セラミックシルバー
□ 110	セラミックブラウン

				株式会社 サンポール SUNPOLE CORPORATION		年月日 DATE	品名 SUBJ. LV-360UC-E	
3	取手	1	ステンレス鋳物 SCS13	電解研磨	承認 APPR.	検図 C. BY	製図 D. BY	尺度 SCALE
2	本体	1	アルミ合金継目無管 A6061TD-T8	φ115 × t3.0	ショットブラスト後、セラミック焼付塗装			
1	ヘッド	1	アルミ合金鋳物 AC4C	ショットブラスト後、セラミック焼付塗装				
番号	品名	数量	材質					

DWG
A3
SIZE
2005