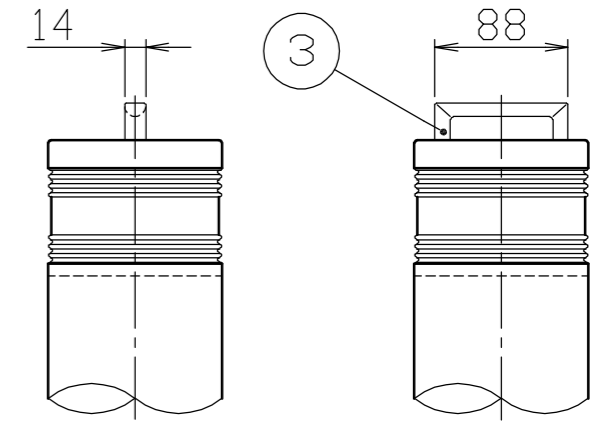
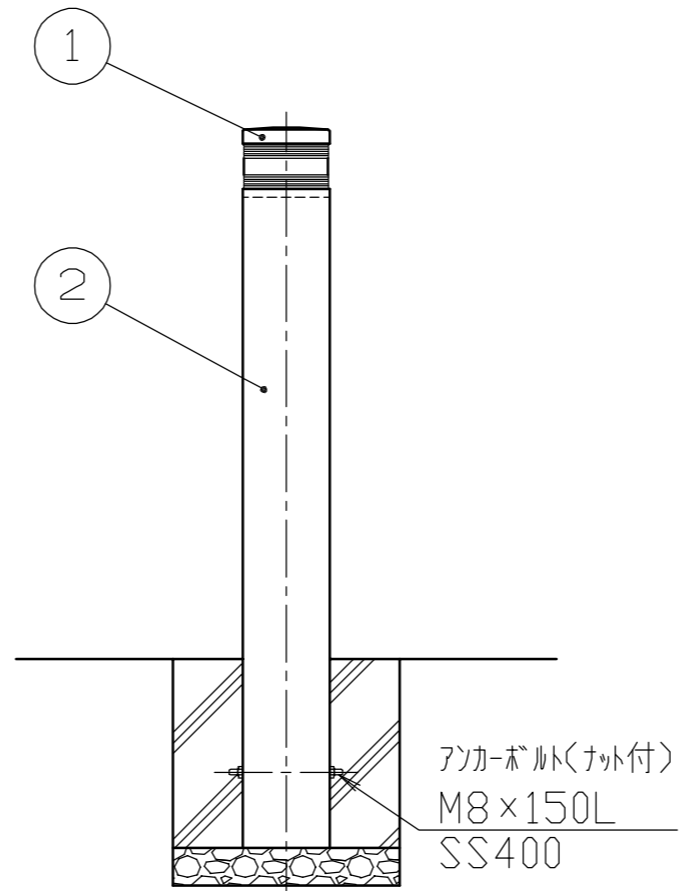
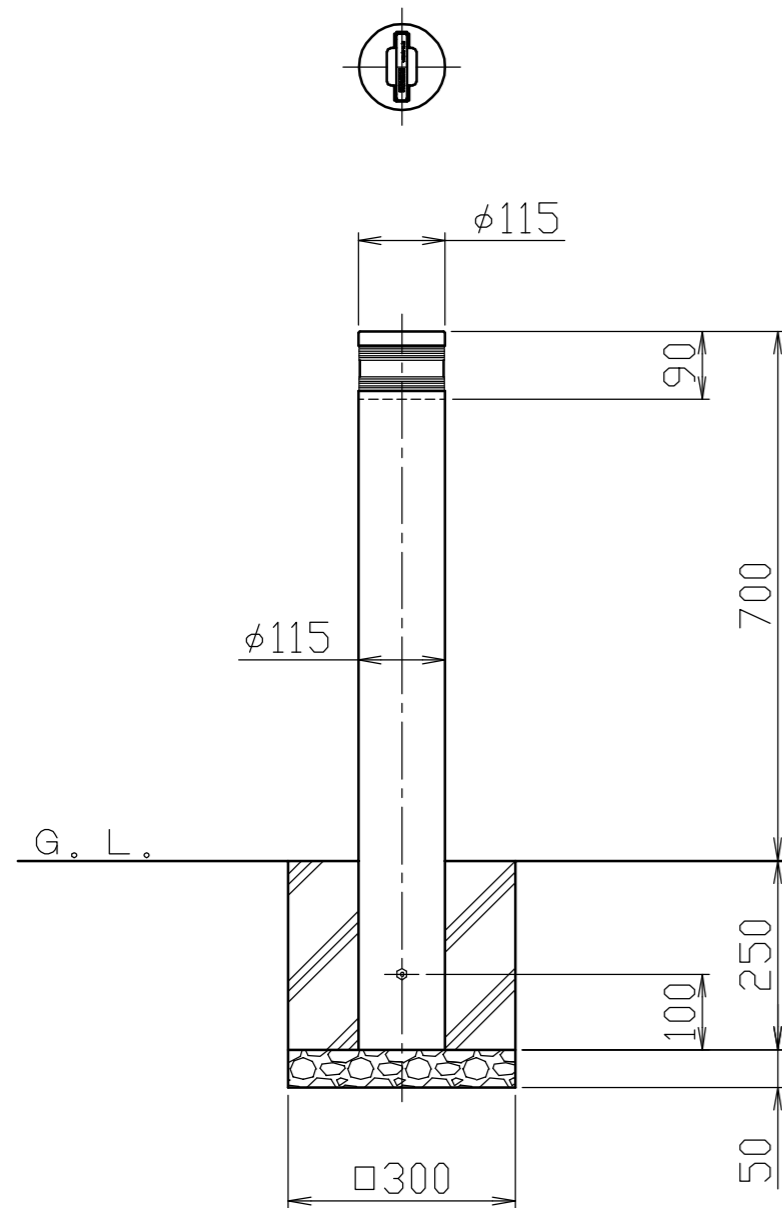


頭部取手詳細図

S = 1 / 5



色番号	塗装色
□ 170	セラミックチタン
□ 180	セラミックダークグレー
□ 190	セラミックシルバー
□ 110	セラミックブラウン

				株式会社 <b>サンポール</b> SUNPOLE CORPORATION		年月日 DATE	品名 SUBJ. LV-360U	
3	取手	1	ステンレス鋳物 SCS13	電解研磨	承認 APPR.	検図 C.BY	製図 D.BY	尺度 SCALE
2	本体	1	アルミ合金継目無管 A6061TD-T8	φ115 × t3.0	シヨットブラスト後、セラミック焼付塗装			
1	ヘッド	1	アルミ合金鋳物 AC4C		シヨットブラスト後、セラミック焼付塗装			
番号	品名	数量	材質					図番 DRAWING No.
								1 / 10
								DWG A3 SIZE